

FERRARI

500 serie **95**

CARROZZERIA (500 - 510 - 520 - 530)

CARROCERIA
CAROSSERIE

BODY
KAROSSERIE

DALLA MACCHINA
DE LA MAQUINA
DE LA MACHINE
FROM THE MACHINE
AB DER MASCHINE

★ N.

22690 (530)

158833 (520)

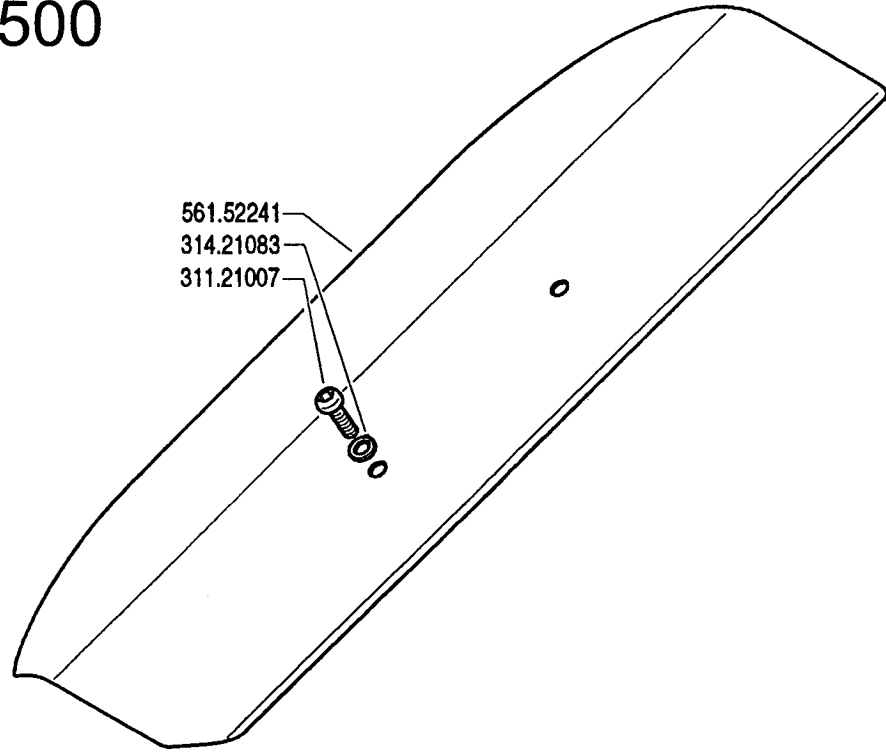
★ (510)

80952 (500)

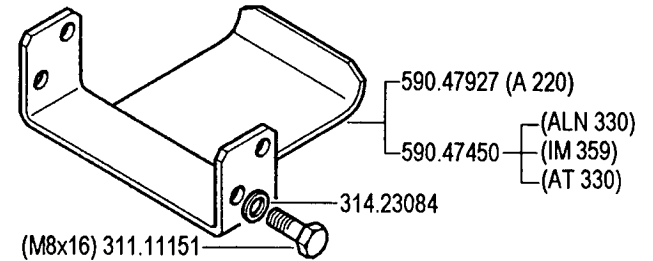
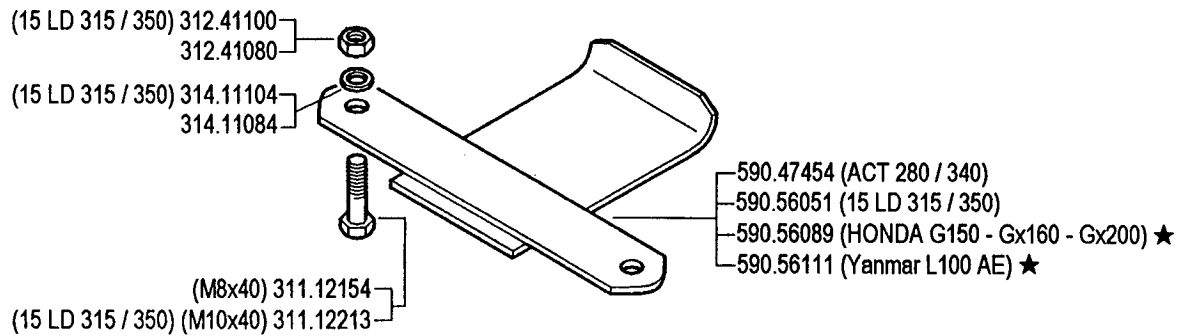
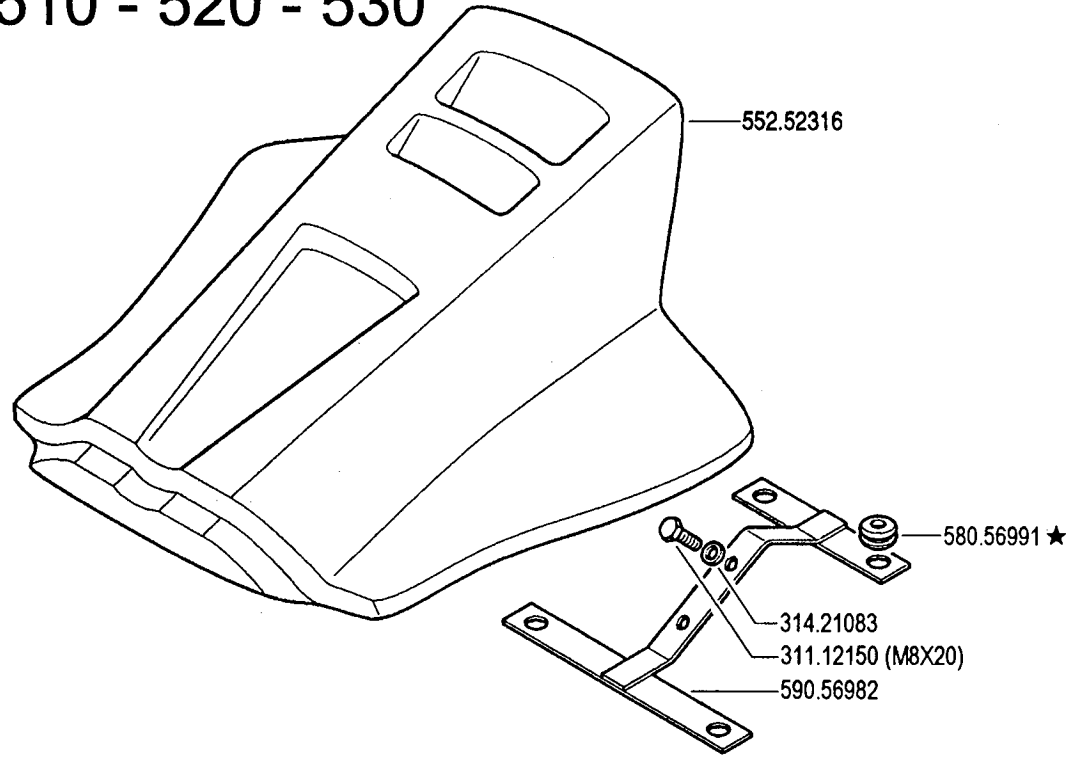
01.02

9/1997

500



510 - 520 - 530



FERRARI

500 serie **95**

CARROZZERIA

BODY
CARROCERIA

CARROSSERIE
KAROSSERIE

DALLA MACCHINA
DE LA MAQUINA
DE LA MACHINE
FROM THE MACHINE
AB DER MASCHINE

AGGIORNAMENTO

REVISION

MISE A JOUR

APLAZAMIENTO

ANPASSUNG

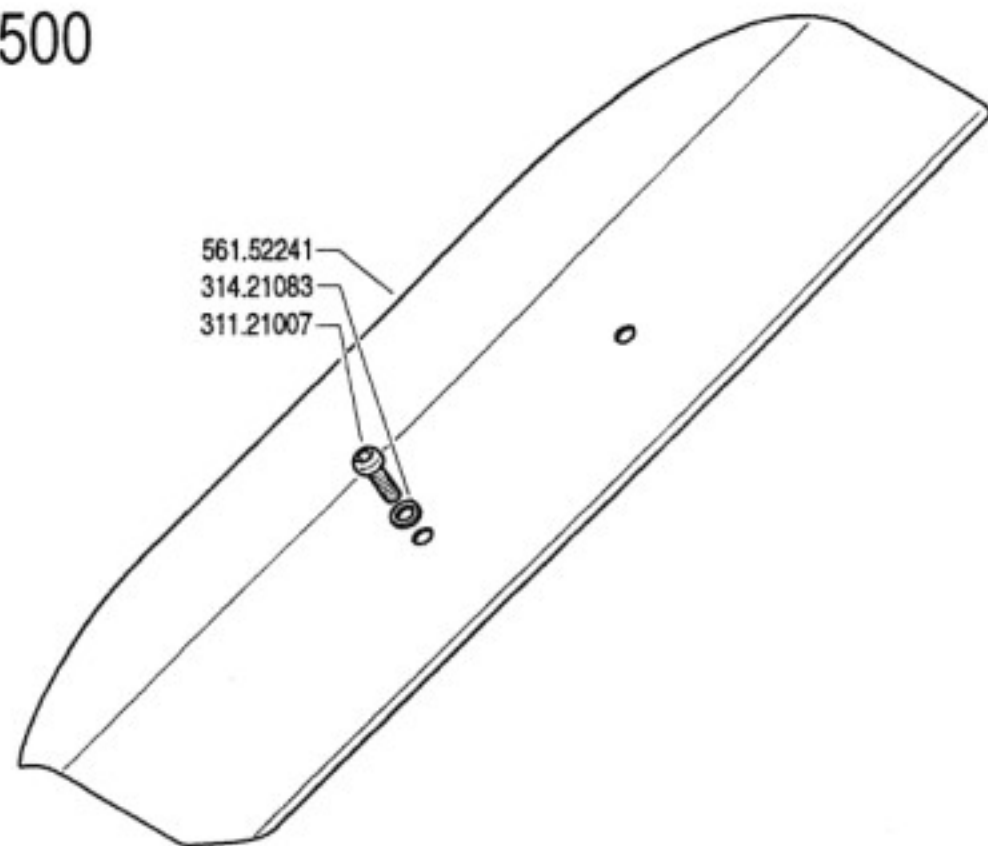
01 **03**

Mod.

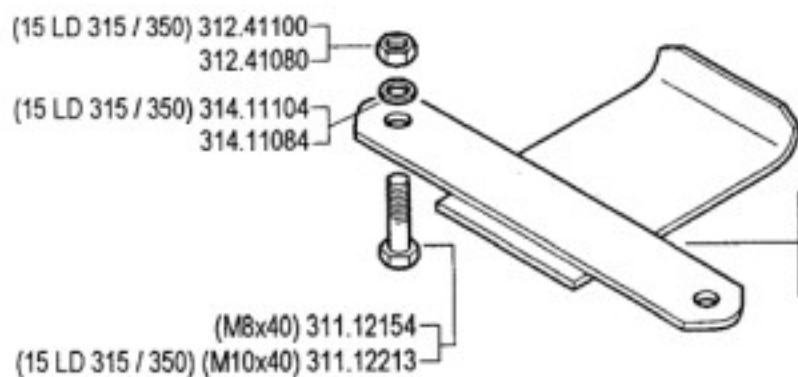
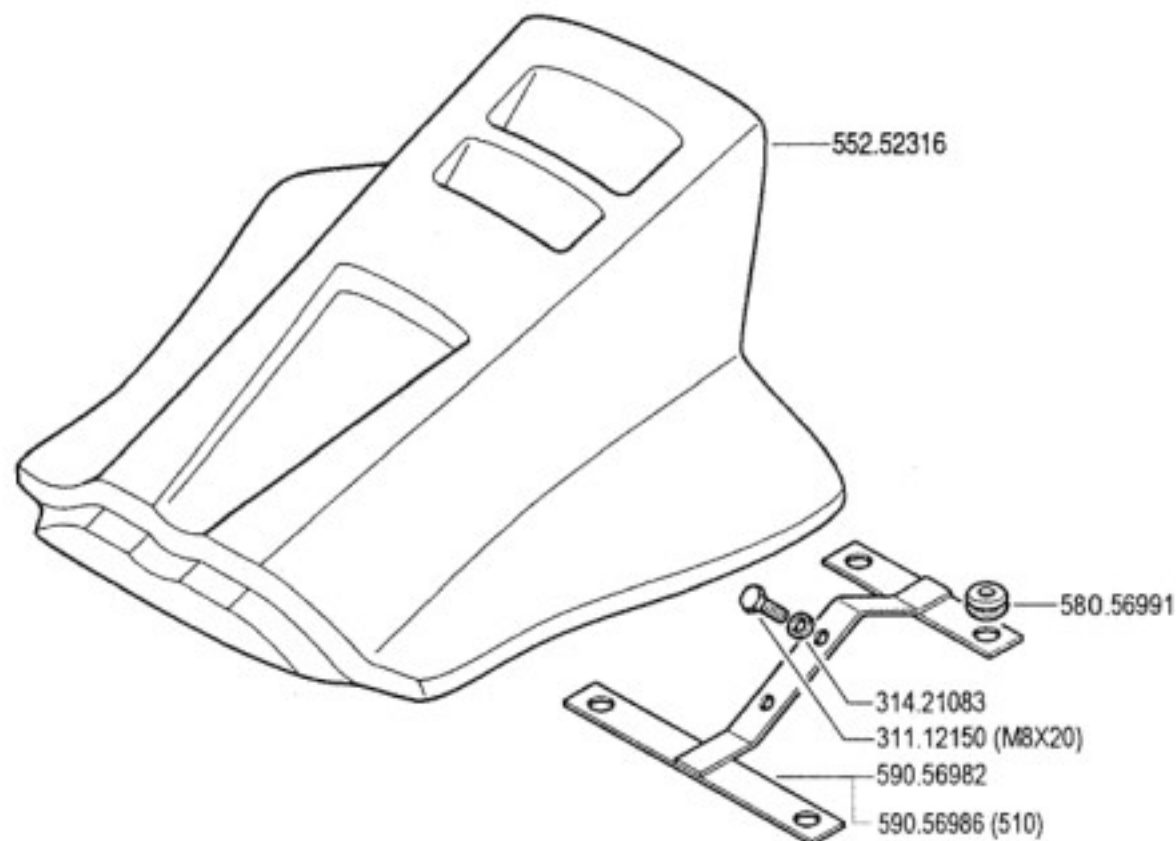
1/2000

★N

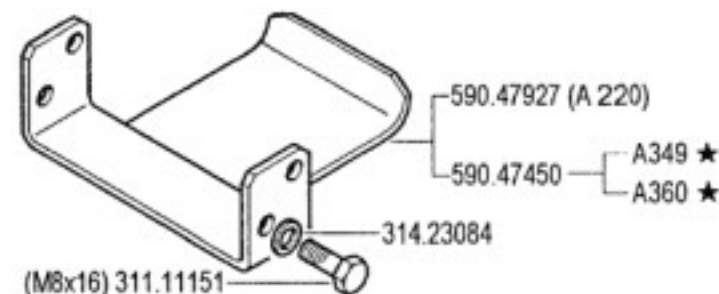
500



510 - 520 - 530 - 530S ★ - 530S2 ★



- 561.56119 ★ (ACT 280 / 340)
- 590.56051 (15 LD 315 / 350)
- 590.56089 (HONDA Gx120 ★ - Gx160 - Gx200)
- 590.56111 (Yanmar L100 AE)



FERRARI

500 serie 95

BODY
CARROCERIA

CARROZZERIA

CARROSSERIE
KAROSSERIE

DALLA MACCHINA
DE LA MAQUINA
DE LA MACHINE
FROM THE MACHINE
AB DER MASCHINE

AGGIORNAMENTO
REVISION
MISE A JOUR
AFLAZAMENTO
ANPASSUNG

★N.

01

Rev.
4

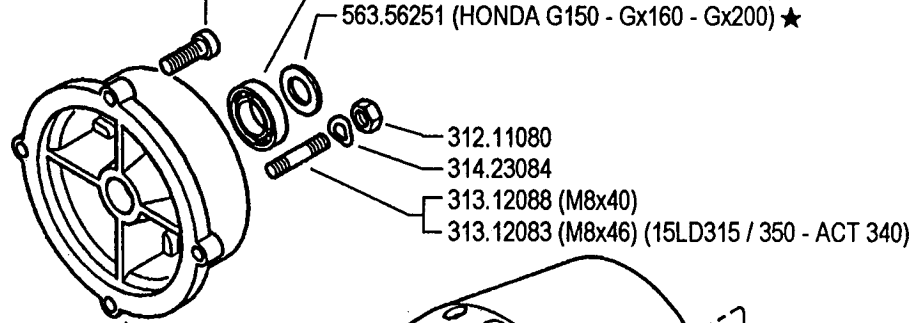
10/2001

ENR2

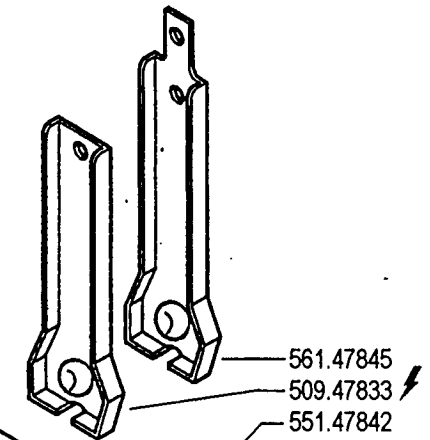
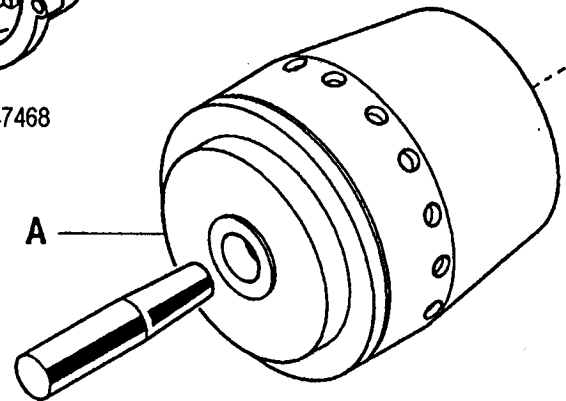
★ (HONDA G150 - Gx160 - Gx200) 311.00003

371.12231 (HONDA G150 - Gx160 - Gx200) ★

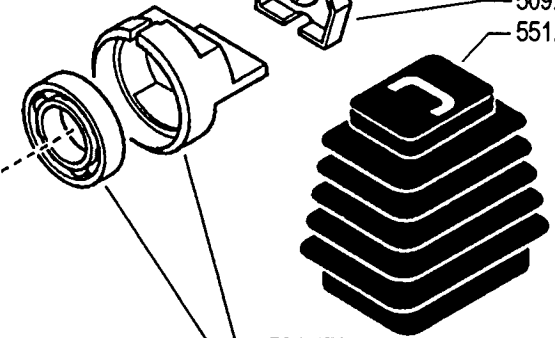
563.56251 (HONDA G150 - Gx160 - Gx200) ★



★ (HONDA G150 - Gx160 - Gx200) V 532.47468



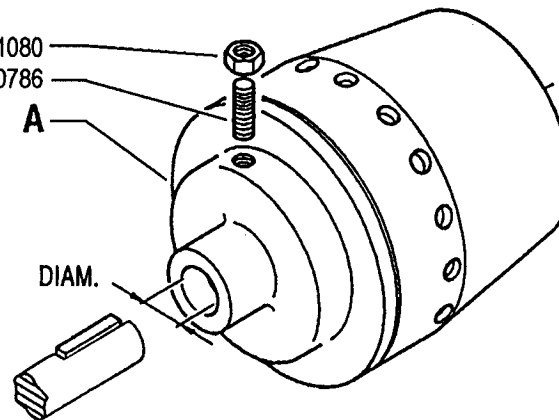
561.47845
509.47833
551.47842



524.47896
371.12173 (17x40x12)

MOTORE ENGINE MOTEUR MOTOR	A	FRIZIONE EMBRAYAGE KUPPLUNG CLUTCH
Acme A 220		592.47884
Acme ALN 330W - ACT 280 ★		592.47884
Acme AT 330W - ACT 340 ★		592.47971
Honda G150 - Gx160 - Gx200 ★		592.56252
Intermotor IM 359		592.47884
Lombardini 15 LD 315 / 350		592.47884
Yanmar L100 AE ★		592.47971

312.11080
(M8x30) 311.00786



**NON SMONTARE MAI LA FRIZIONE
NEVER DISASSEMBLE THE CLUTCH
NE DEMONTER JAMAIS L'EMBRAYAGE
NIEMALS DIE KUPPLUNG AUSBAUEN
NO DESMONTAR JAMAS EL EMBRAGUE**

V = verde - green - vert - grün

FERRARI

500 serie **95**

FRIZIONE A CONO AUTOVENTILANTE

CLUTCH
EMBRAGUE

EMBRAYAGE
KUPPLUNG

DALLA MACCHINA
DE LA MAQUINA
DE LA MACHINE
FROM THE MACHINE
AB DER MASCHINE

AGGIORNAMENTO

REVISION

MISE A JOUR

APLAZAMIENTO

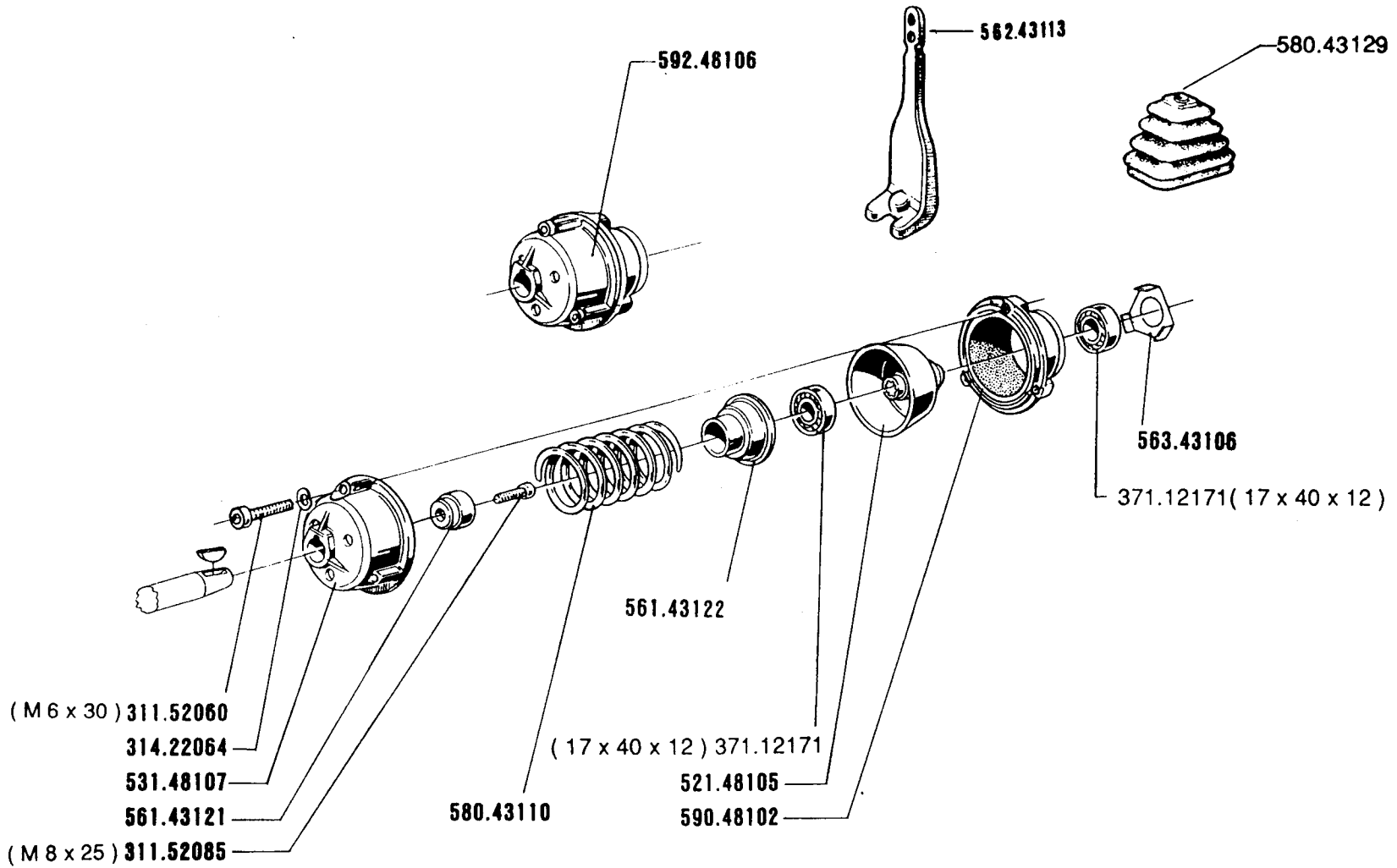
ANPASSUNG

02

Mod.
02

1/2000

★N



FERRARI

500 serie **95**

EMBRAGUE
EMBRAYAGE

FRIZIONE (510)

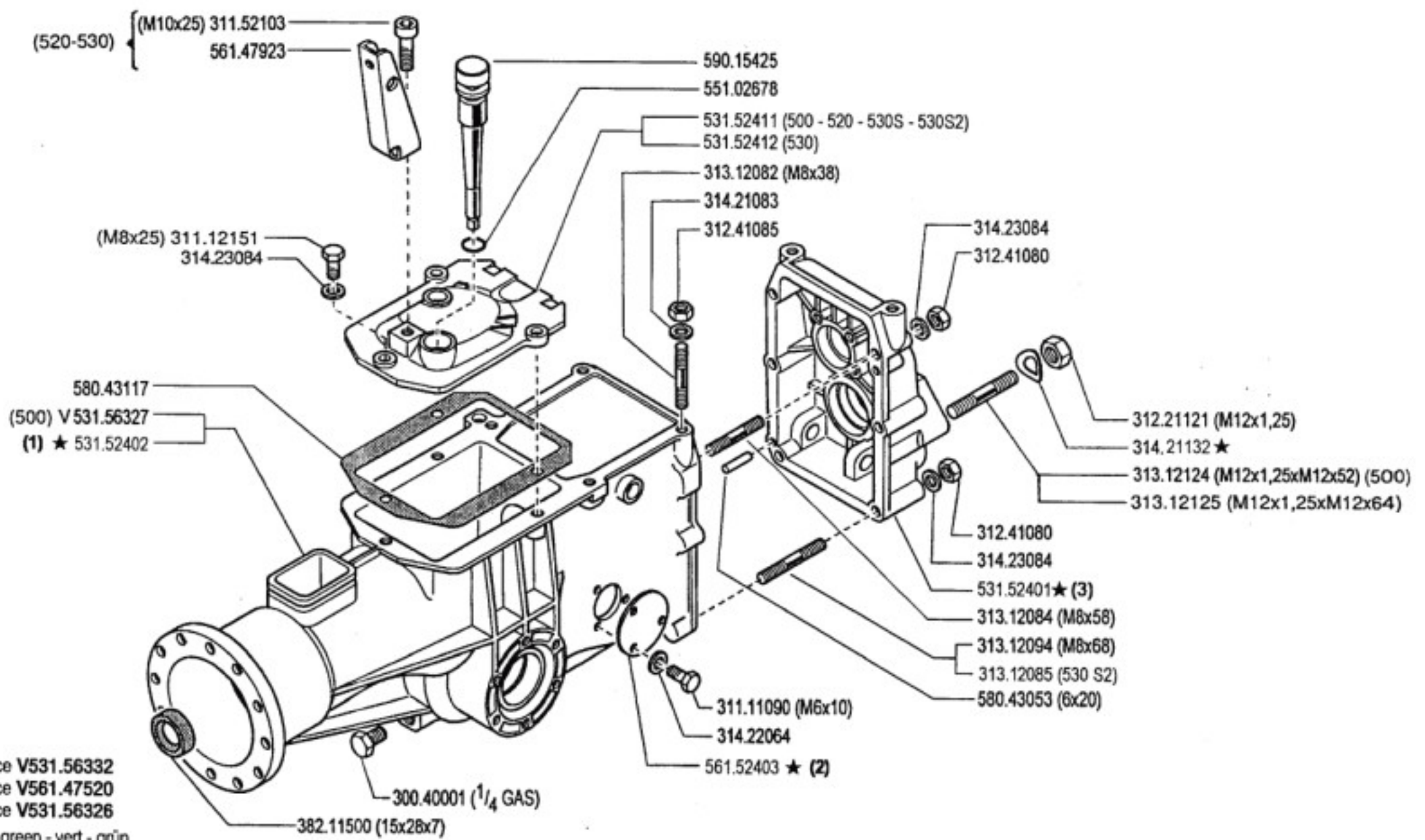
CLUTCH
KUPPLUNG

DALLA MACCHINA
DE LA MAQUINA
DE LA MACHINE
FROM THE MACHINE
AB DER MASCHINE

N.

02 A 00

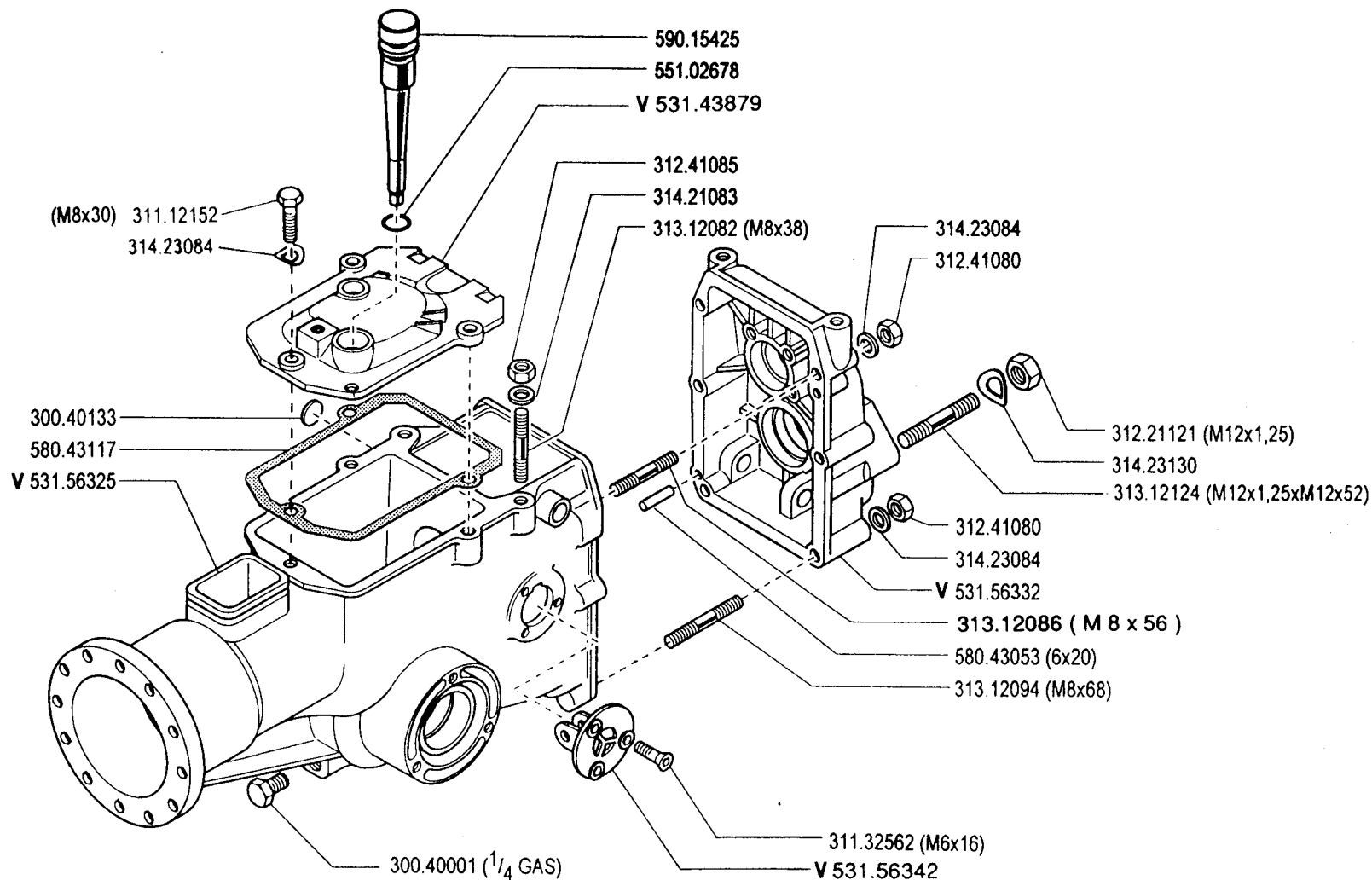
10/1997



(3) sostituisce V531.56332
(2) sostituisce V561.47520
(1) sostituisce V531.56326
V = verde - green - vert - grün

	<h1>500 serie 95</h1>	SCATOLA CAMBIO (500 - 520 - 530 - 530S - 530S2)			DALLA MACCHINA DE LA MAQUINA DE LA MACHINE FROM THE MACHINE AB DER MASCHINE ★ N.	AGGIORNAMENTO	<h1>03</h1>	Rev.
		GEARBOX	BOITE DE VITESSES	REVISION		1		
		CAJA DE CAMBIO	WECHSELGETRIEBE	MISE A JOUR				
				APLAZAMIENTO				
				ANPASSUNG				
							12/2002	

ZENNE



V = verde - vert - green - grün

FERRARI

500 serie **95**

CAJA DE CAMBIO
 BOITE DE VITESSES

SCATOLA CAMBIO (510)

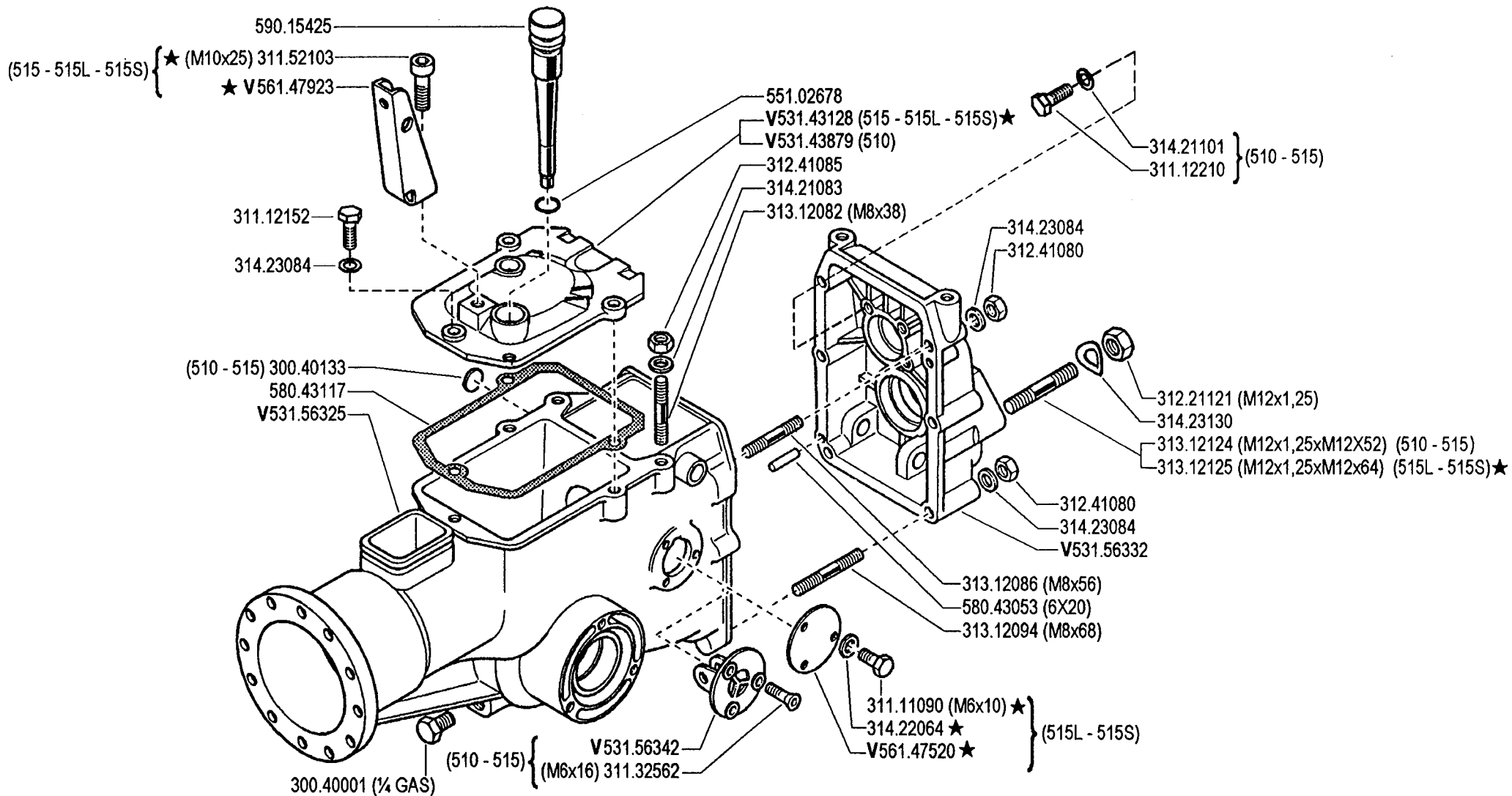
GEARBOX
 WECHSELGETRIEBE

DALLA MACCHINA
 DE LA MAQUINA
 DE LA MACHINE
 FROM THE MACHINE
 AB DER MASCHINE

N.

03A00

10/1997



V = verde - green - vert - grün

FERRARI

500 serie **95**

SCATOLA CAMBIO (510 - 515 - 515L - 515S)

GEARBOX
CAJA DE CAMBIO

BOITE DE VITESSES
WECHSELGETRIEBE

DALLA MACCHINA
DE LA MAQUINA
DE LA MACHINE
FROM THE MACHINE
AB DER MASCHINE

AGGIORNAMENTO

REVISION

MISE A JOUR

APLAZAMIENTO

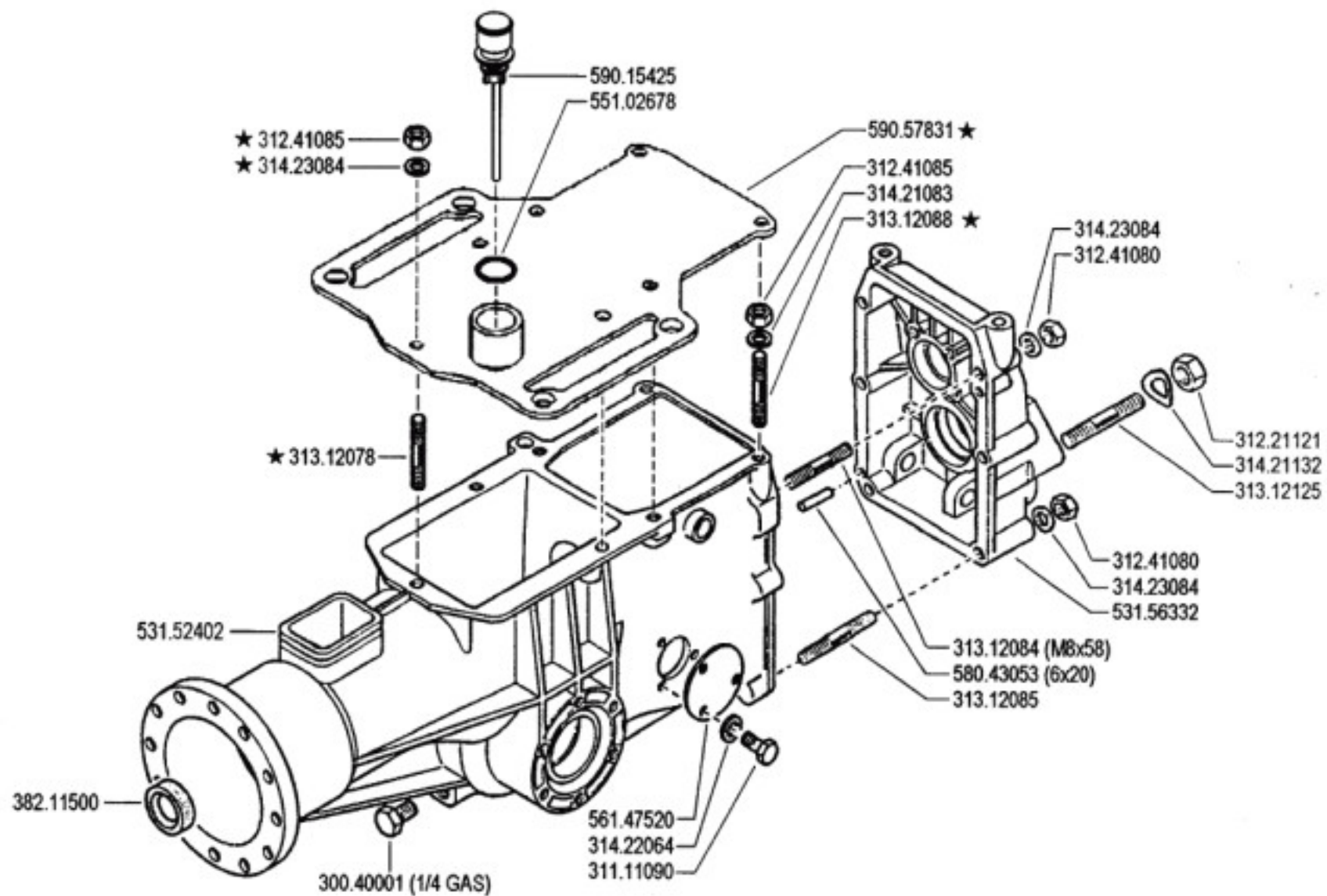
ANPASSUNG

03 A 01

1/2000

★N

Mod.



FERRARI

500 serie **95**

SCATOLA CAMBIO (530S2)

GEARBOX
CAJA DE CAMBIO

BOITE DE VITESSES
WECHSELGETRIEBE

★ DALLA MACCHINA
DE LA MAQUINA
DE LA MACHINE
FROM THE MACHINE
AB DER MASCHINE

ALLA MACCHINA
A LA MAQUINA
A LA MACHINE
TO THE MACHINE
BIS MASCHINE

03 B 0

Rev.

N.

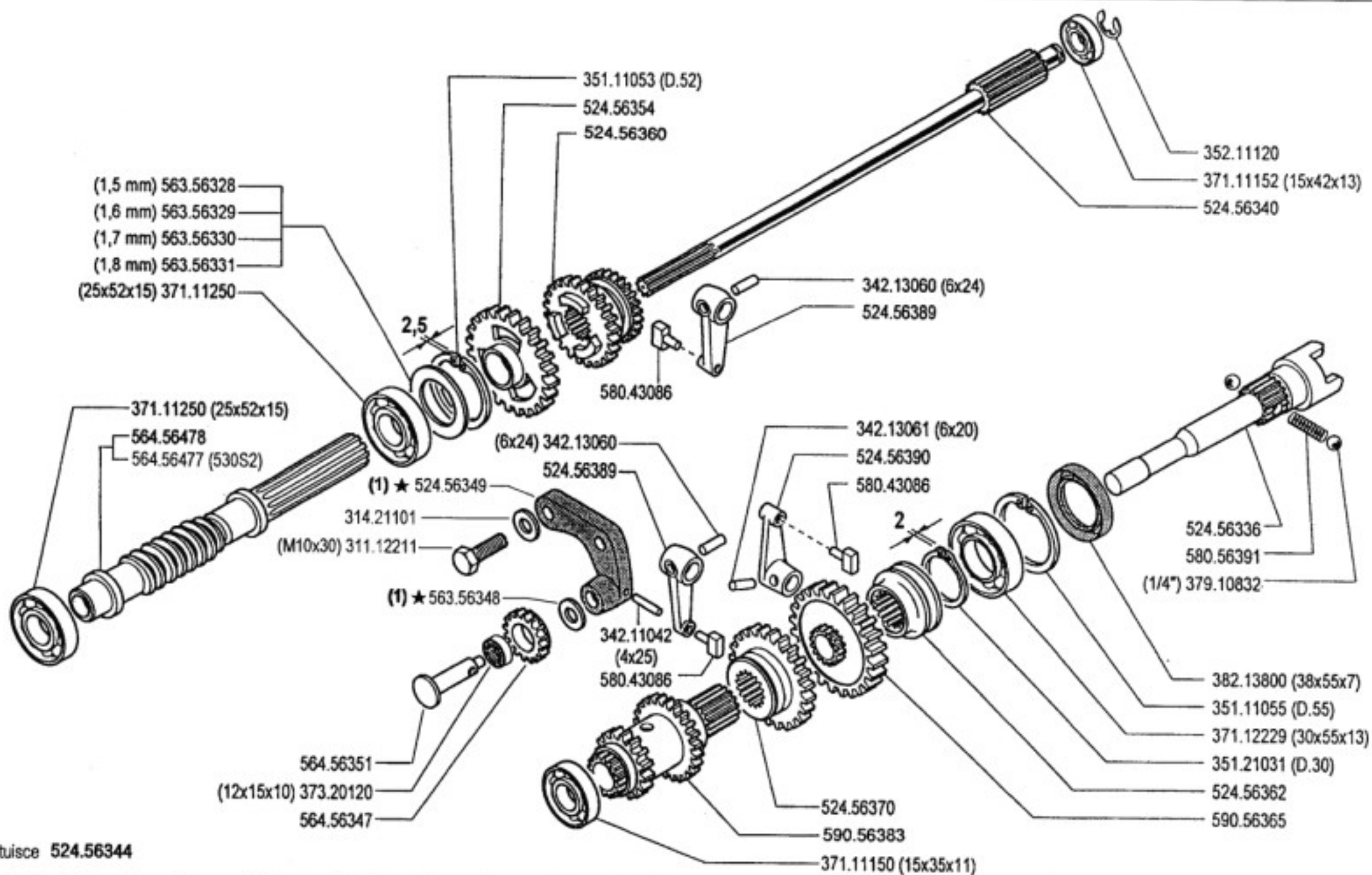
721207

721222

721255

1/2004

2/2004



(1) sostituisce 524.56344

FERRARI

500 serie **95**

INGRANAGGI CAMBIO (500 - 520 - 530 - 530S - 530S2) ★

GEARS
ENGRANAJES

ENGRANAGES
ZÄHRÄDER

DALLA MACCHINA
DE LA MAQUINA
DE LA MACHINE
FROM THE MACHINE
AB DER MASCHINE

AGGIORNAMENTO

REVISION

MISE A JOUR

APLAZAMIENTO

ANPASSUNG

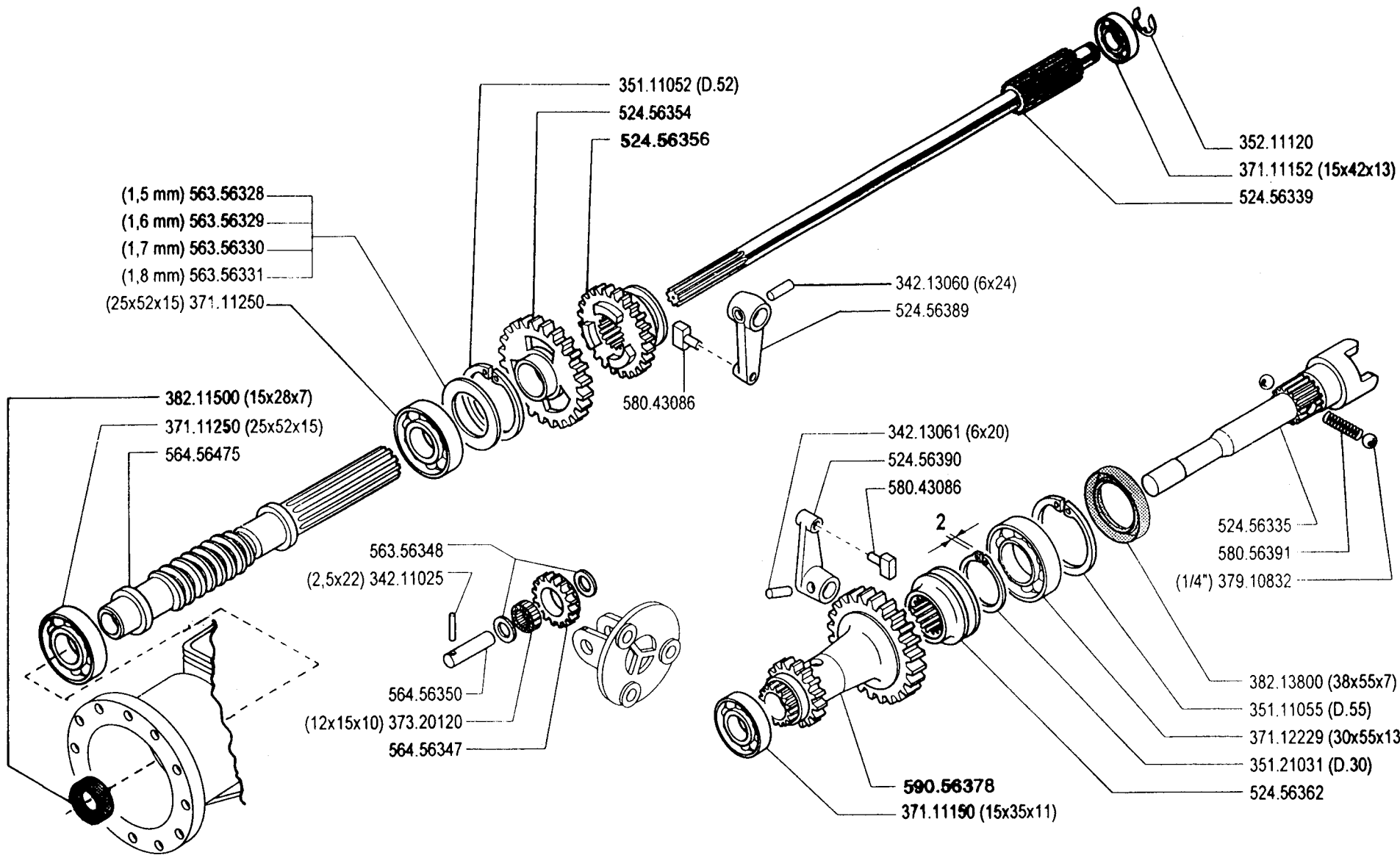
04

Rev.
2

9/2000

★N

ZEINER



FERRARI

500 serie **95**

INGRANAGGI CAMBIO (510)

ENGRANAJES
ENGRANAGES

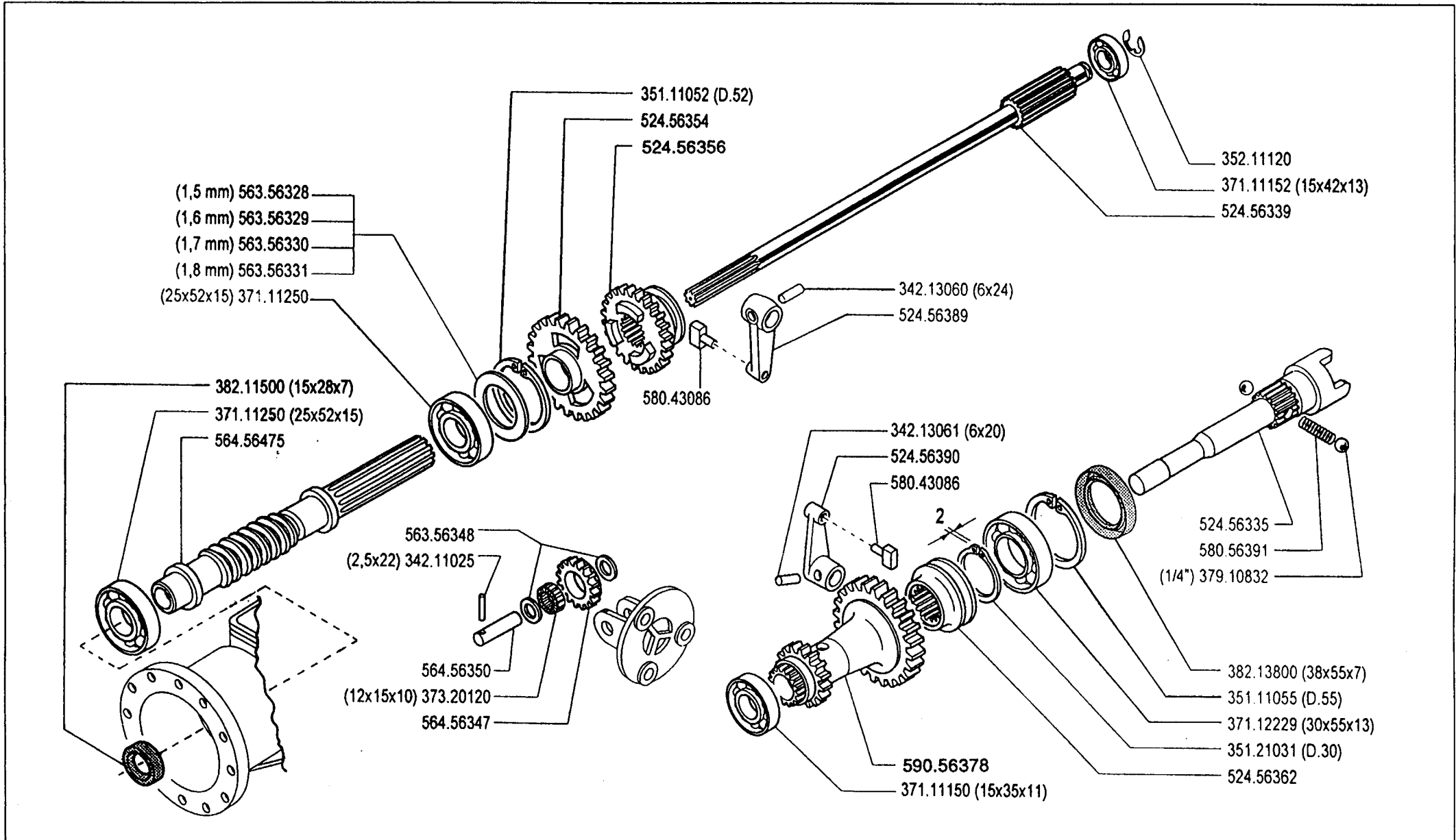
GEARS
ZÄHRÄDER

DALLA MACCHINA
DE LA MAQUINA
DE LA MACHINE
FROM THE MACHINE
AB DER MASCHINE

N.

04 A00

10/1997



FERRARI

500 serie **95**

INGRANAGGI CAMBIO (510 - 515★)

GEARS
ENGRANAJES

ENGRANAGES
ZÄHNRÄDER

DALLA MACCHINA
DE LA MAQUINA
DE LA MACHINE
FROM THE MACHINE
AB DER MASCHINE

AGGIORNAMENTO

REVISION

MISE A JOUR

APLAZAMIENTO

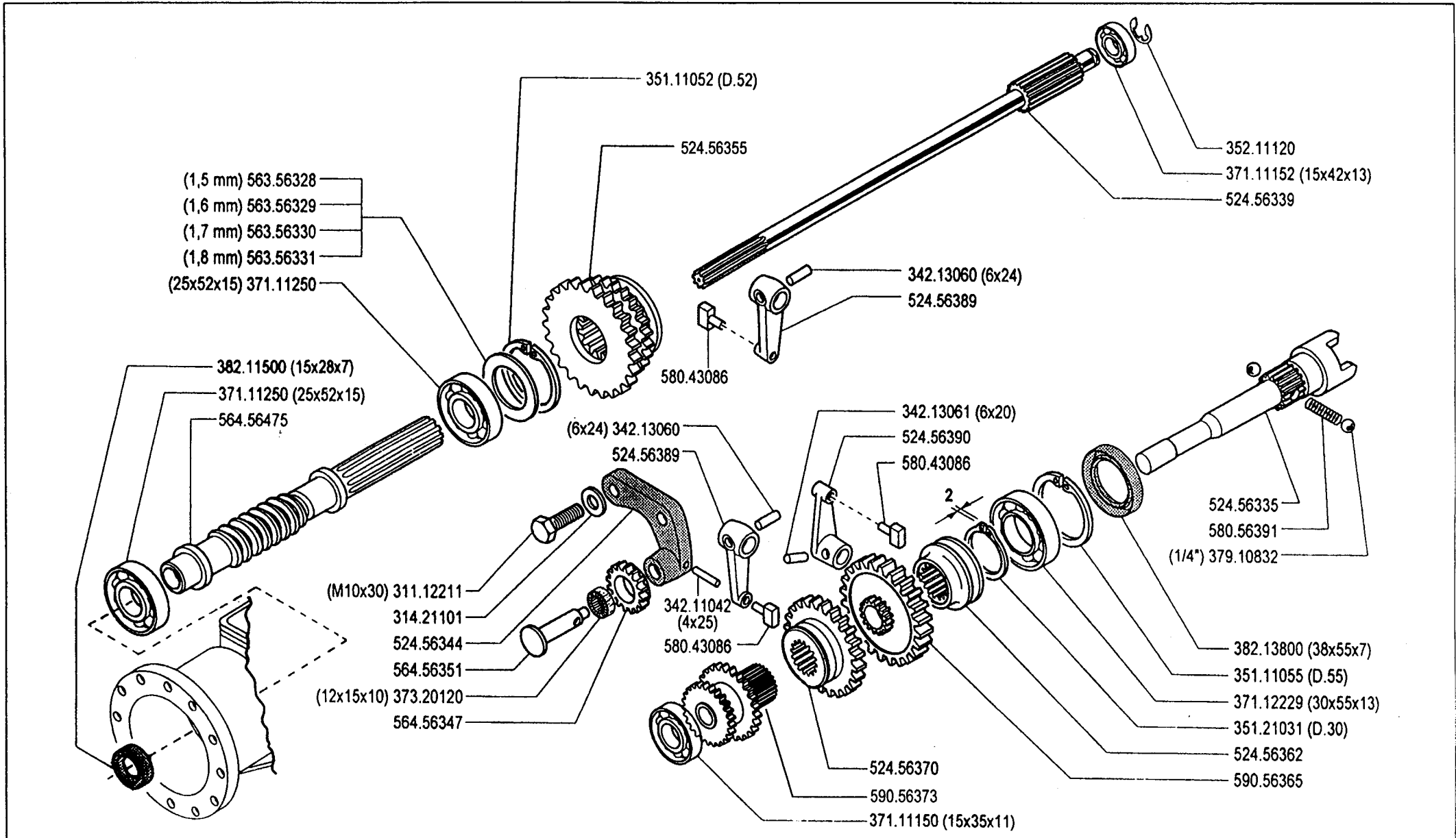
ANPASSUNG

04 A 01

Mod.

1/2000

★N



FERRARI

500 serie **95**

INGRANAGGI CAMBIO (515L - 515S)

GEARS
ENGRANAJES

ENGRANAGES
ZÄHRÄDER

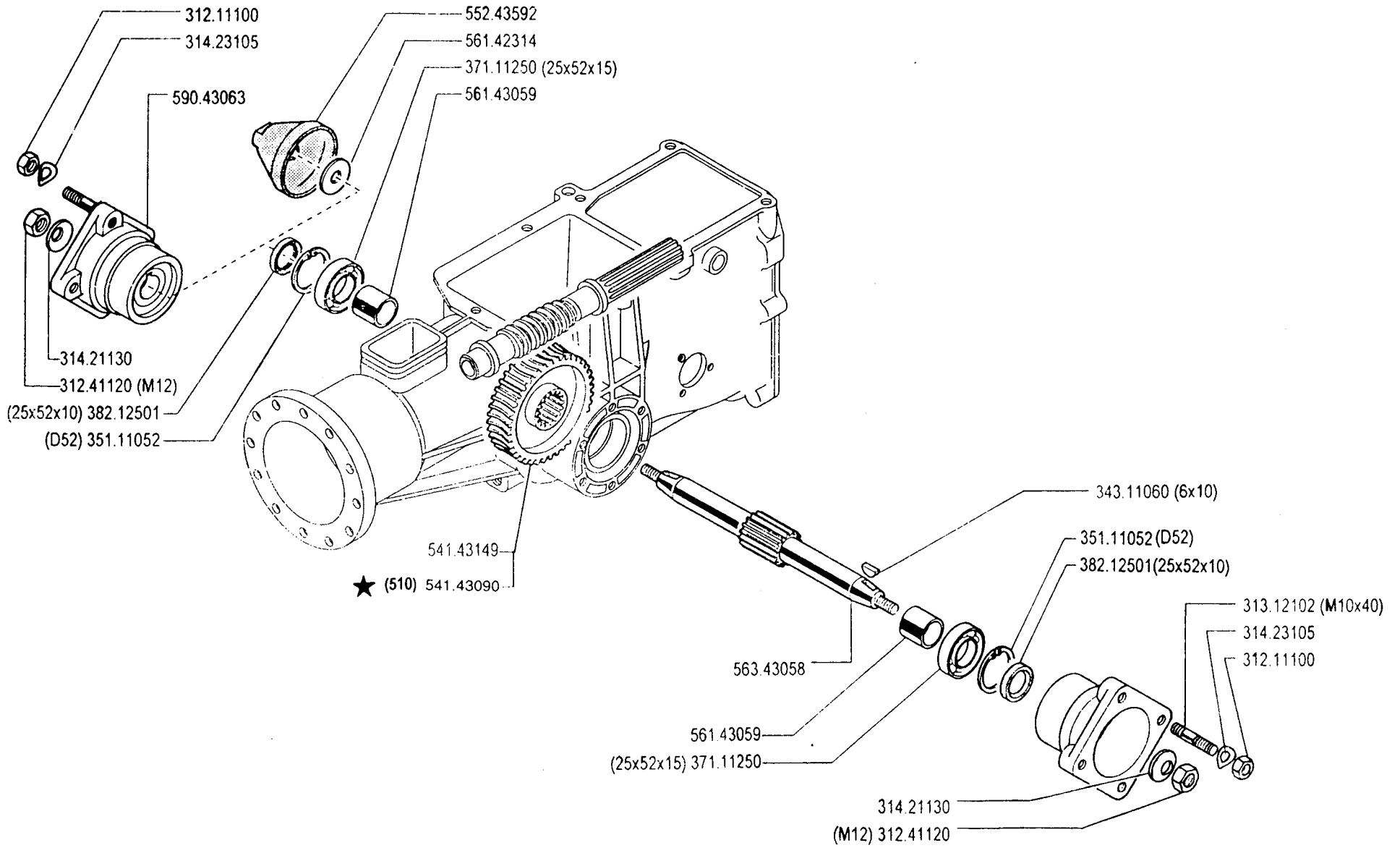
DALLA MACCHINA
DE LA MAQUINA
DE LA MACHINE
FROM THE MACHINE
AB DER MASCHINE

N.

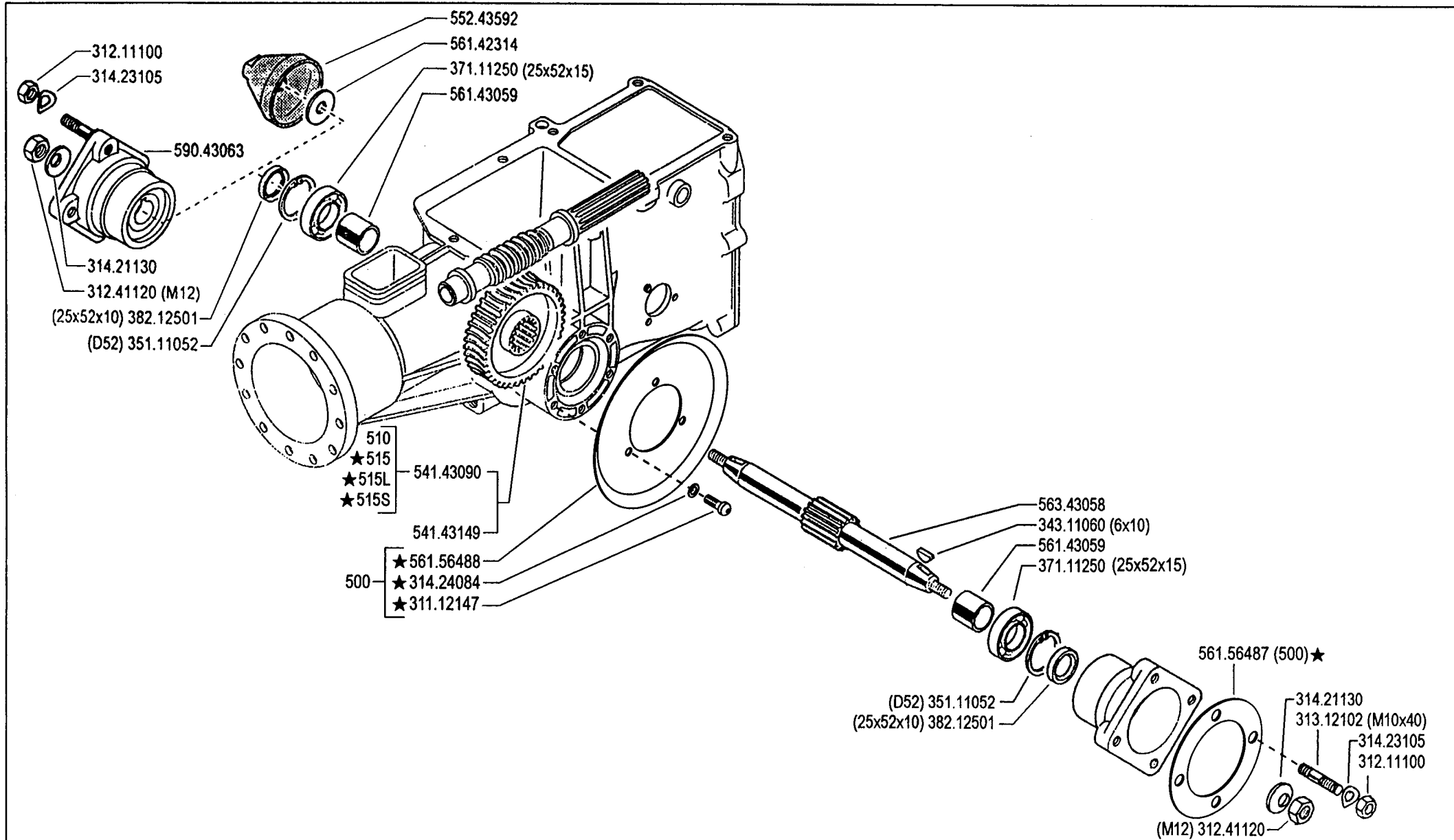
04 B 00


1/2000

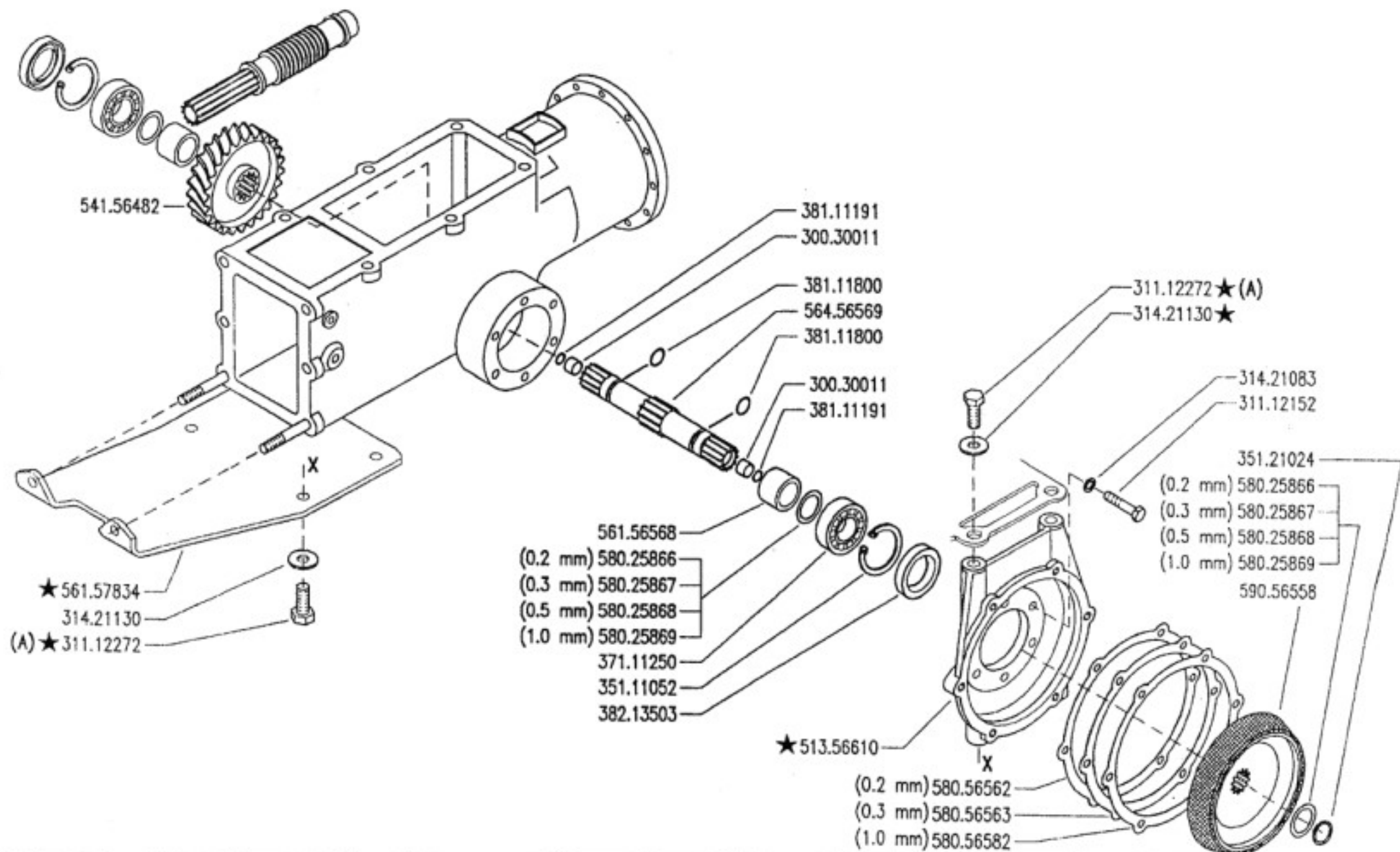
Mod.



FERRARI	500 serie 95	ASSE RUOTE (500-510-520)			DALLA MACCHINA DE LA MAQUINA DE LA MACHINE FROM THE MACHINE AB DER MASCHINE ★ N.	AGGIORNAMENTO	05 .01
		EJE RUEDAS	WHEEL AXLE	REVISION			
		ESSIEU ROUES	RADACHSE	MISE A JOUR			
				APLAZAMIENTO			
					★ N.	ANPASSUNG	10/1997



	500 serie 95	ASSE RUOTE (500 - 510 - 515 - 515L - 515S - 520)		DALLA MACCHINA DE LA MAQUINA DE LA MACHINE FROM THE MACHINE AB DER MASCHINE	AGGIORNAMENTO	05	Mod. 02
		WHEELS AXLE	ESSIEU ROUES		REVISION		
		EJE RUEDAS	RADACHSE		MISE A JOUR		
					APLAZAMIENTO		
					ANPASSUNG		
		★N.	1/2000				



FERRARI

500 serie **95**

WHEEL AXLE
EJE RUEDAS

ASSE RUOTE (530S2)

ESSIEU ROUES
RADACHSE

★ DALLA MACCHINA
DE LA MAQUINA
FROM THE MACHINE
AB DER MASCHINE

ALLA MACCHINA
A LA MAQUINA
TO THE MACHINE
BIS MASCHINE

05 C 1

Rev.

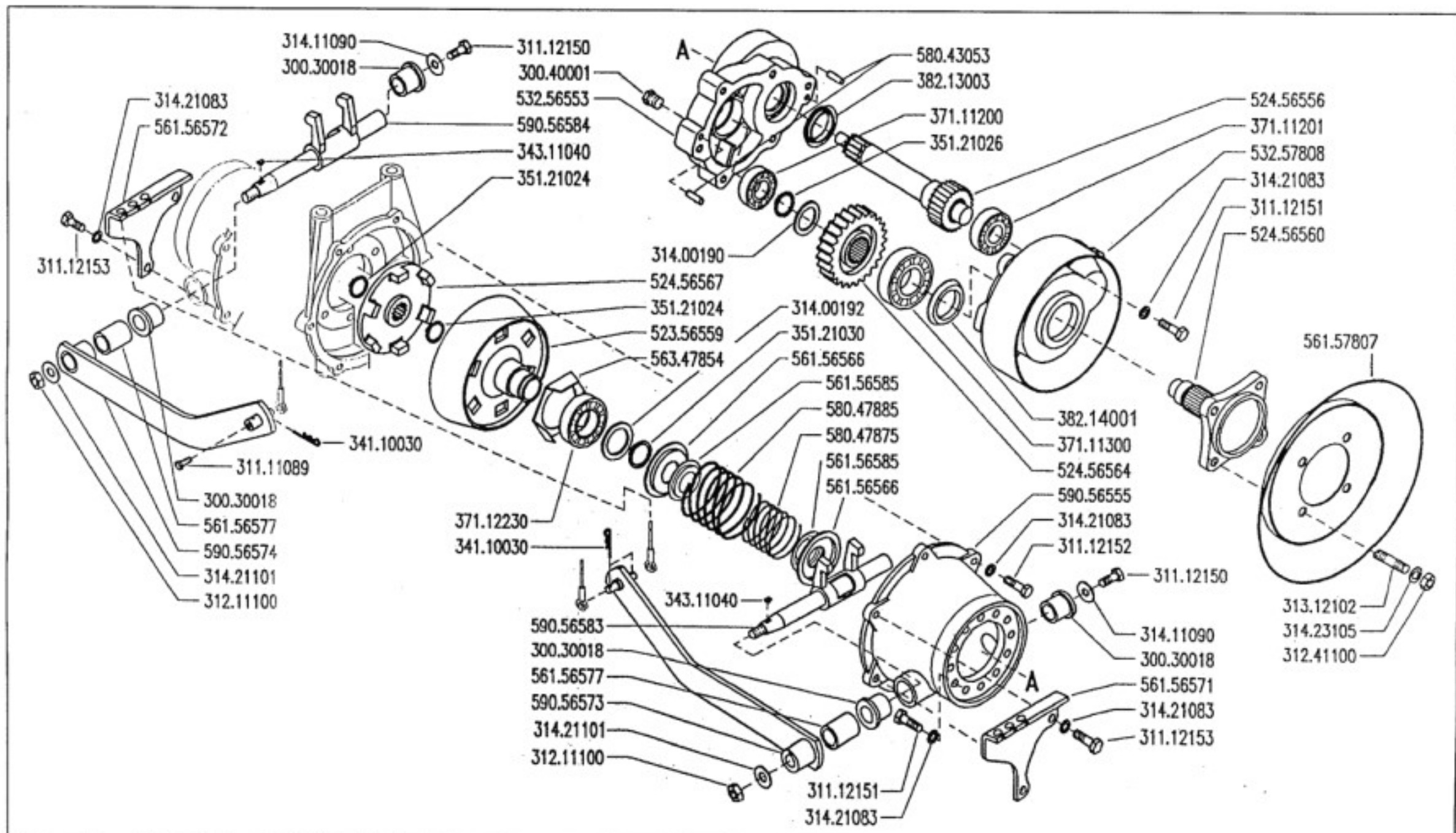
N. 721207
721255

721222

1/2004

(A) serrare a 8.5 kgm

ZENEC



FERRARI

500 serie **95**

WHEEL AXLE
EJE RUEDAS

ASSE RUOTE (530S2)

ESSIEU ROUES
RADACHSE

DALLA MACCHINA
DE LA MAQUINA
DE LA MACHINE
FROM THE MACHINE
AB DER MASCHINE

AGGIORNAMENTO

REVISION

MISE A JOUR

APLAZAMIENTO

ANPASSUNG

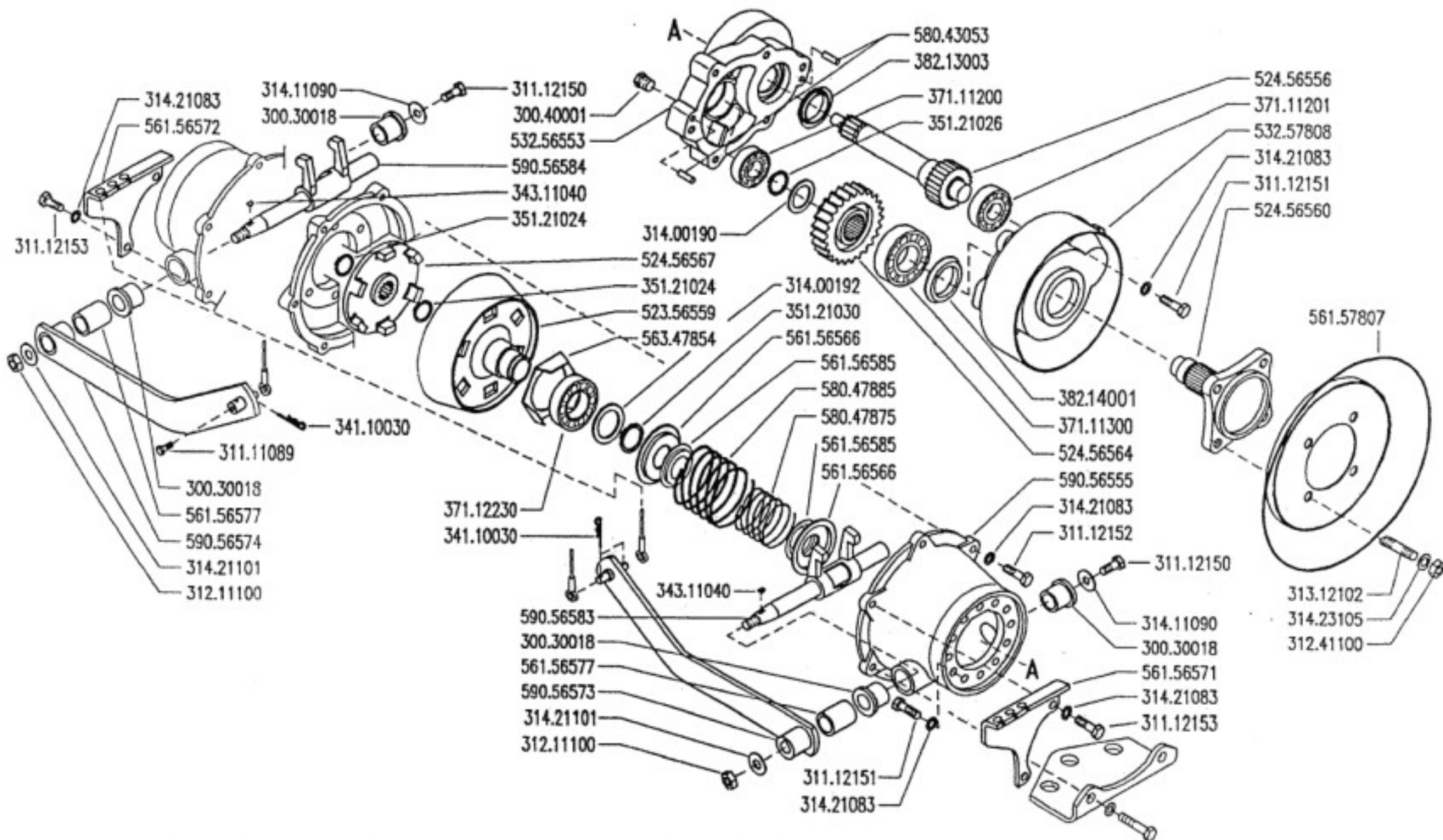
05 D 1

1/2004

Rev.

★N

FRANCE



FERRARI

500 serie 95

ASSE RUOTE (530S2)

WHEEL AXLE
EJE RUEDAS

ESSIEU ROUES
RADACHSE

DALLA MACCHINA
DE LA MAQUINA
DE LA MACHINE
FROM THE MACHINE
AB DER MASCHINE

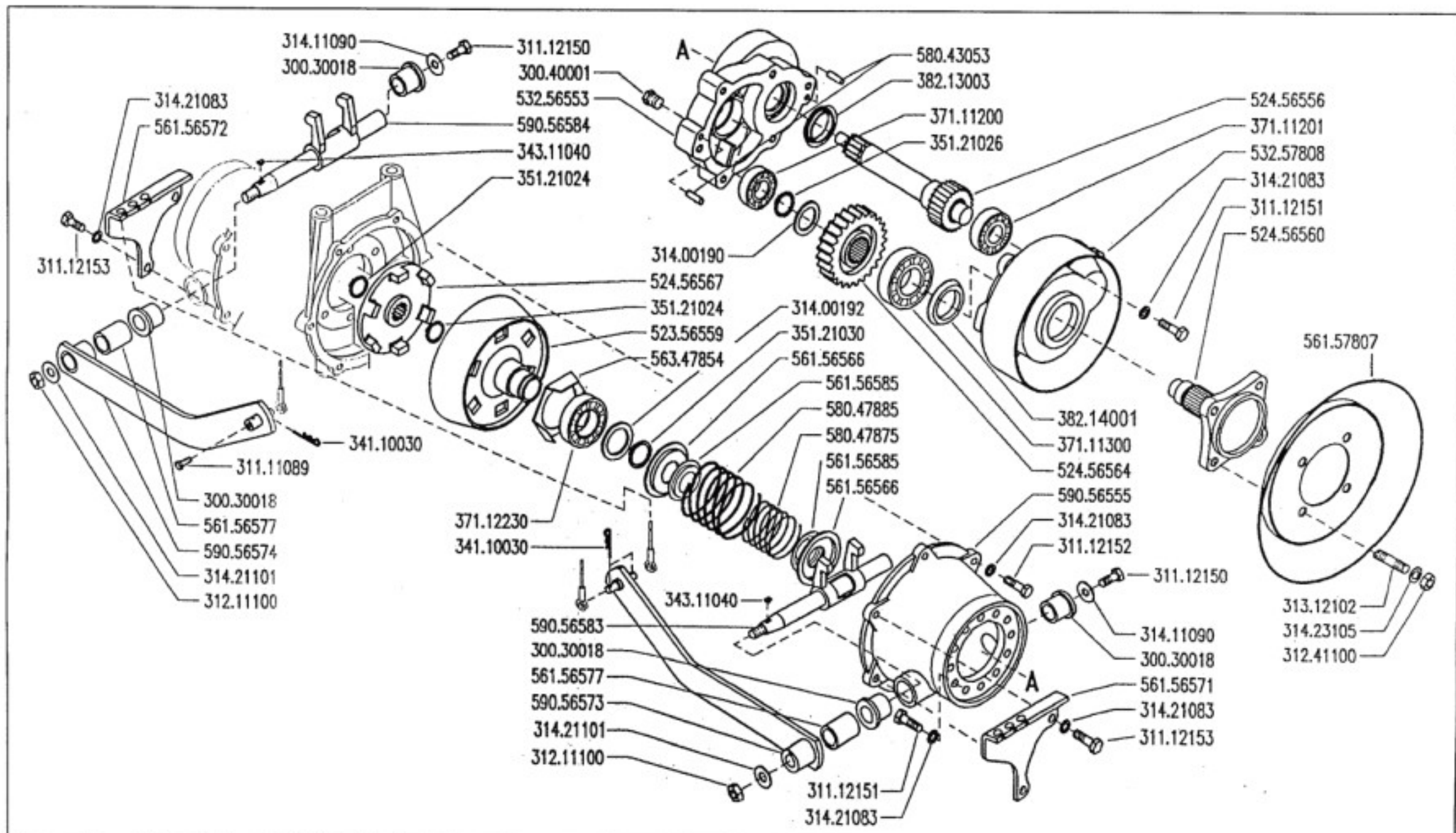
N.

05 D 0

9/2002

Rev.

SONNE



FERRARI

500 serie 95

WHEEL AXLE
EJE RUEDAS

ASSE RUOTE (530S2)

ESSIEU ROUES
RADACHSE

DALLA MACCHINA
DE LA MAQUINA
DE LA MACHINE
FROM THE MACHINE
AB DER MASCHINE

AGGIORNAMENTO

REVISION

MISE A JOUR

APLAZAMIENTO

ANPASSUNG

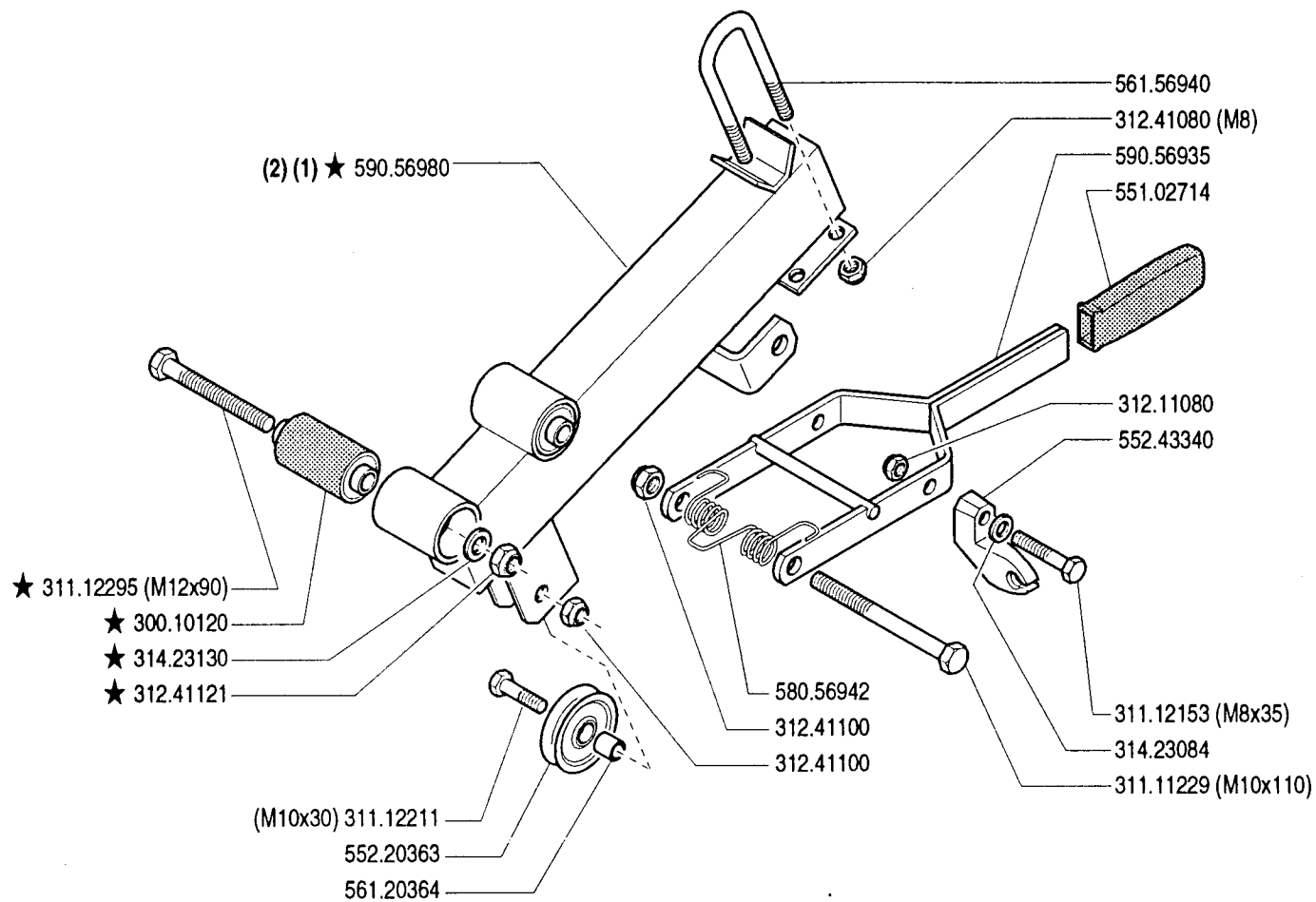
05 D 1

1/2004

Rev.

★N

FRANCE



(1) (520 - 530) { tav. 07.02 }
 (2) (500) { tav. 01.02 } sostituisce 590.56925
 { tav. 09.02 }

FERRARI

500 serie **95**

PIANTONE (500 - 510 - 520 - 530)

COLUMNA
PLANTON

STEERING COLUMN
LENKSÄULE

DALLA MACCHINA
DE LA MAQUINA
DE LA MACHINE
FROM THE MACHINE
AB DER MASCHINE

★ N.

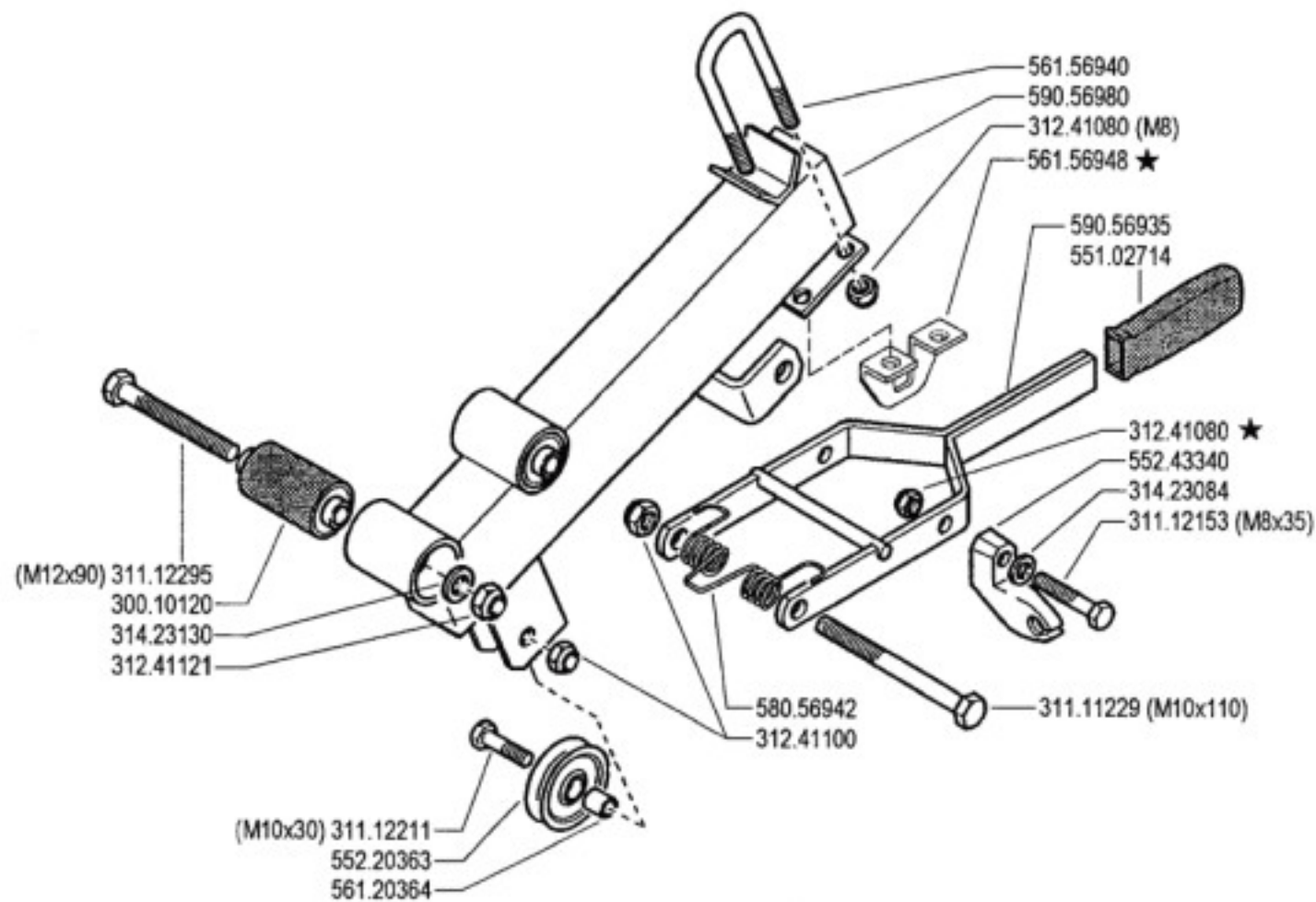
22690 (530)

158833 (520)

80952 (500)

07.02

9/1997



FERRARI

500 serie **95**

PIANTONE (500 - 510 - 520 - 530 - 530S - 530S2)

STEERING COLUMN
COLUMNNA

PLANTON
LENKSÄULE

DALLA MACCHINA
DE LA MAQUINA
DE LA MACHINE
FROM THE MACHINE
AB DER MASCHINE

AGGIORNAMENTO

REVISION

MISE A JOUR

APLAZAMIENTO

ANPASSUNG

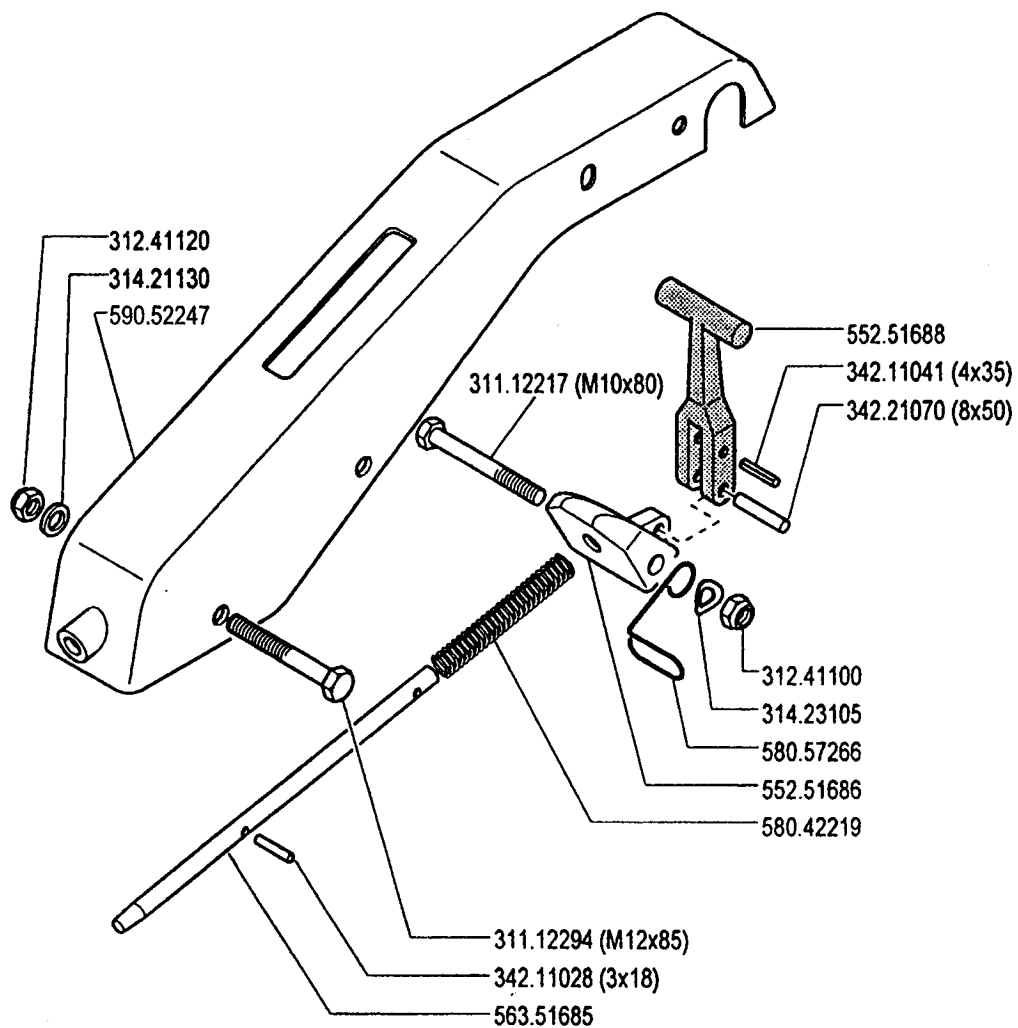
07

Rev.
3

12/2002

★N

ZURIG



FERRARI

500 serie **95**

PIANTONE (515 - 515L - 515S)

STEERING COLUMN
 COLUMNA

PLANTON
 LENKSÄULE

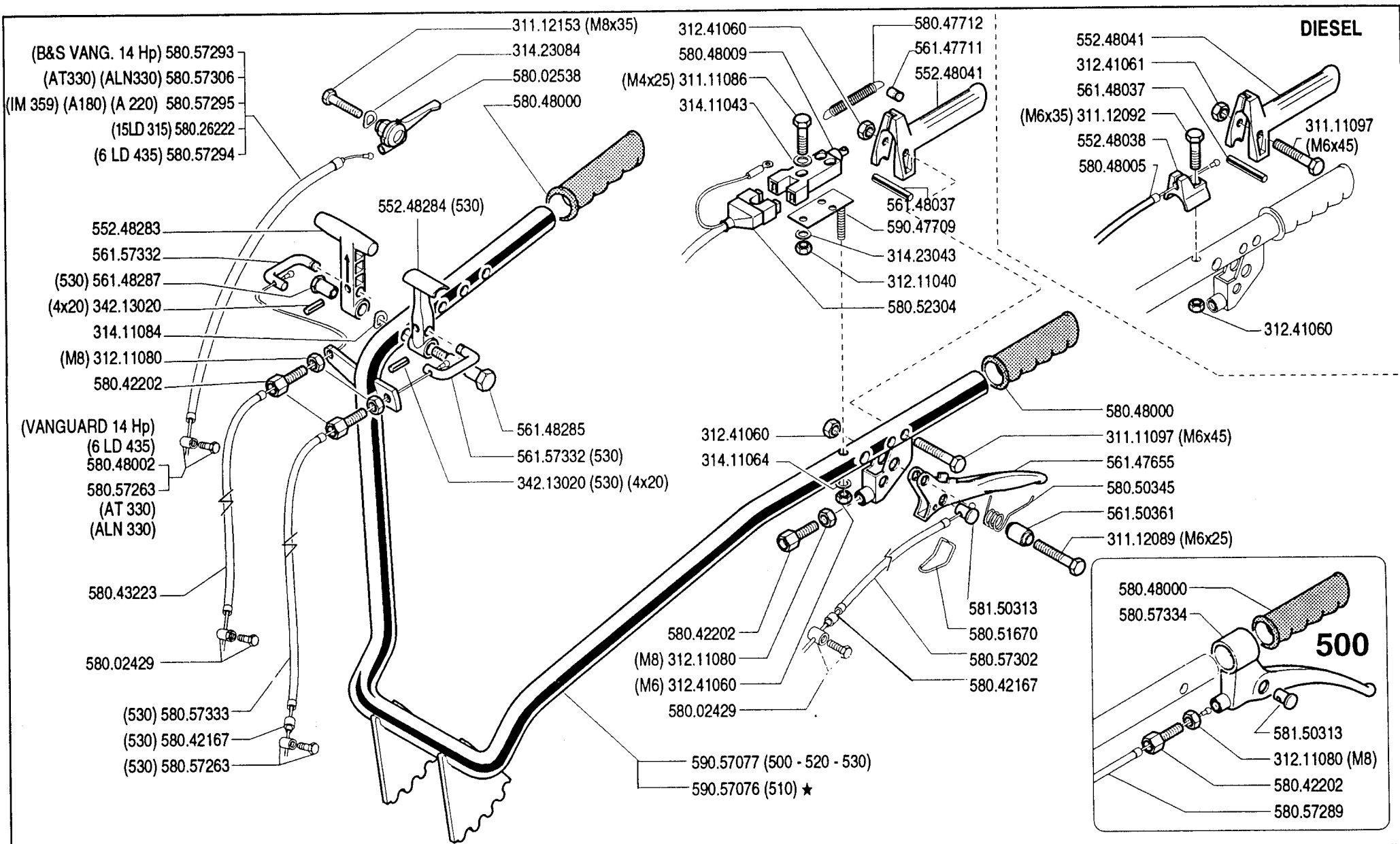
DALLA MACCHINA
 DE LA MAQUINA
 DE LA MACHINE
 FROM THE MACHINE
 AB DER MASCHINE

N

07 A 00

Mod.

1/2000



FERRARI

500 serie 95

MANUBRIO

MANILLAR
 MANCHERON

HANDLEBAR
 LENKER

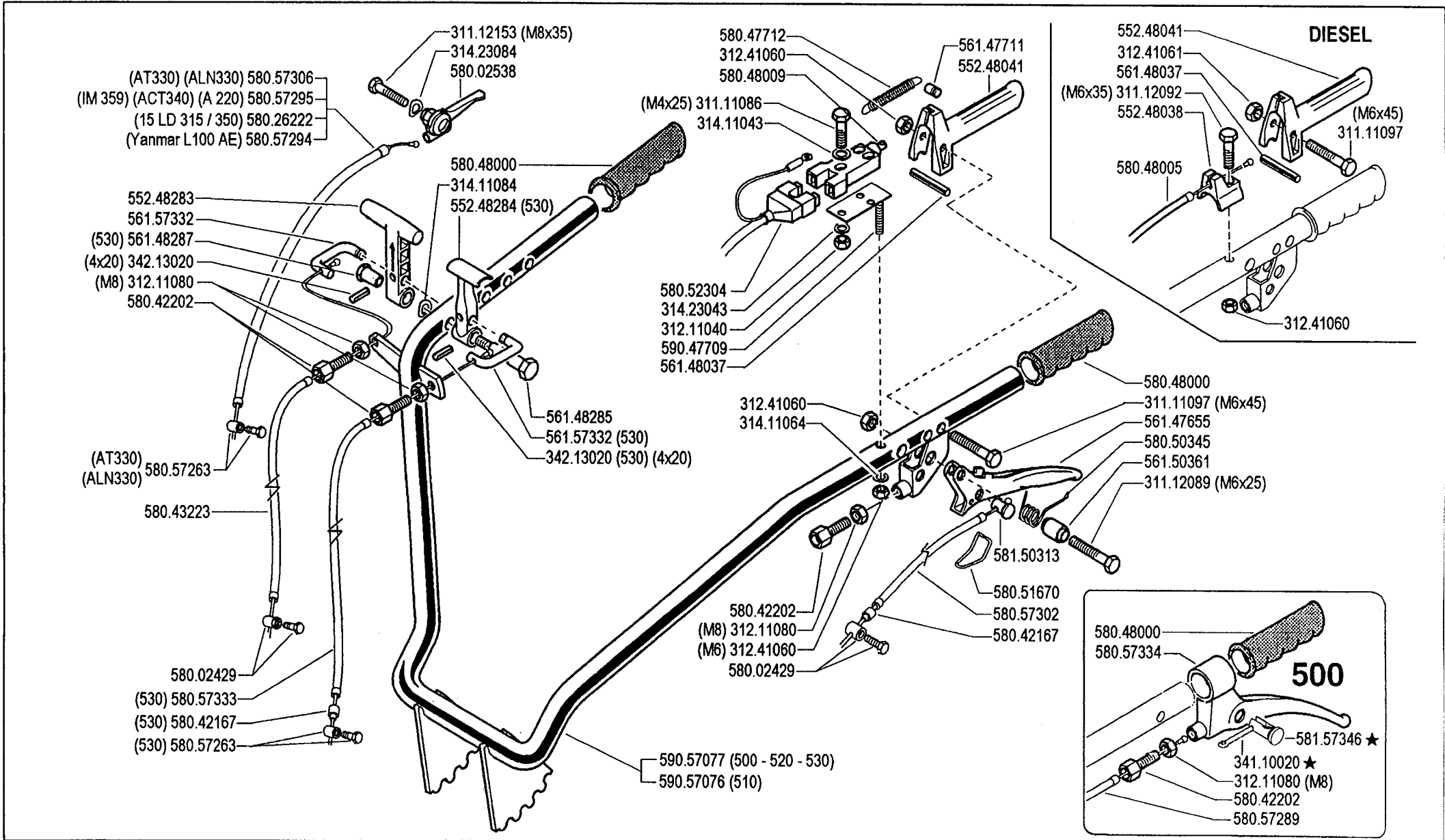
DALLA MACCHINA
 DE LA MAQUINA
 DE LA MACHINE
 FROM THE MACHINE
 AB DER MASCHINE

★ N.

AGGIORNAMENTO
 REVISION
 MISE A JOUR
 APLAZAMIENTO
 ANPASSUNG

08.02

9/1997



FERRARI

500 serie **95**

MANUBRIO (500 - 510 - 520 - 530)

HANDLEBAR
MANILLAR

MANCHERON
LENKER

DALLA MACCHINA
DE LA MAQUINA
DE LA MACHINE
FROM THE MACHINE
AB DER MASCHINE

AGGIORNAMENTO

REVISION

MISE A JOUR

APLAZAMIENTO

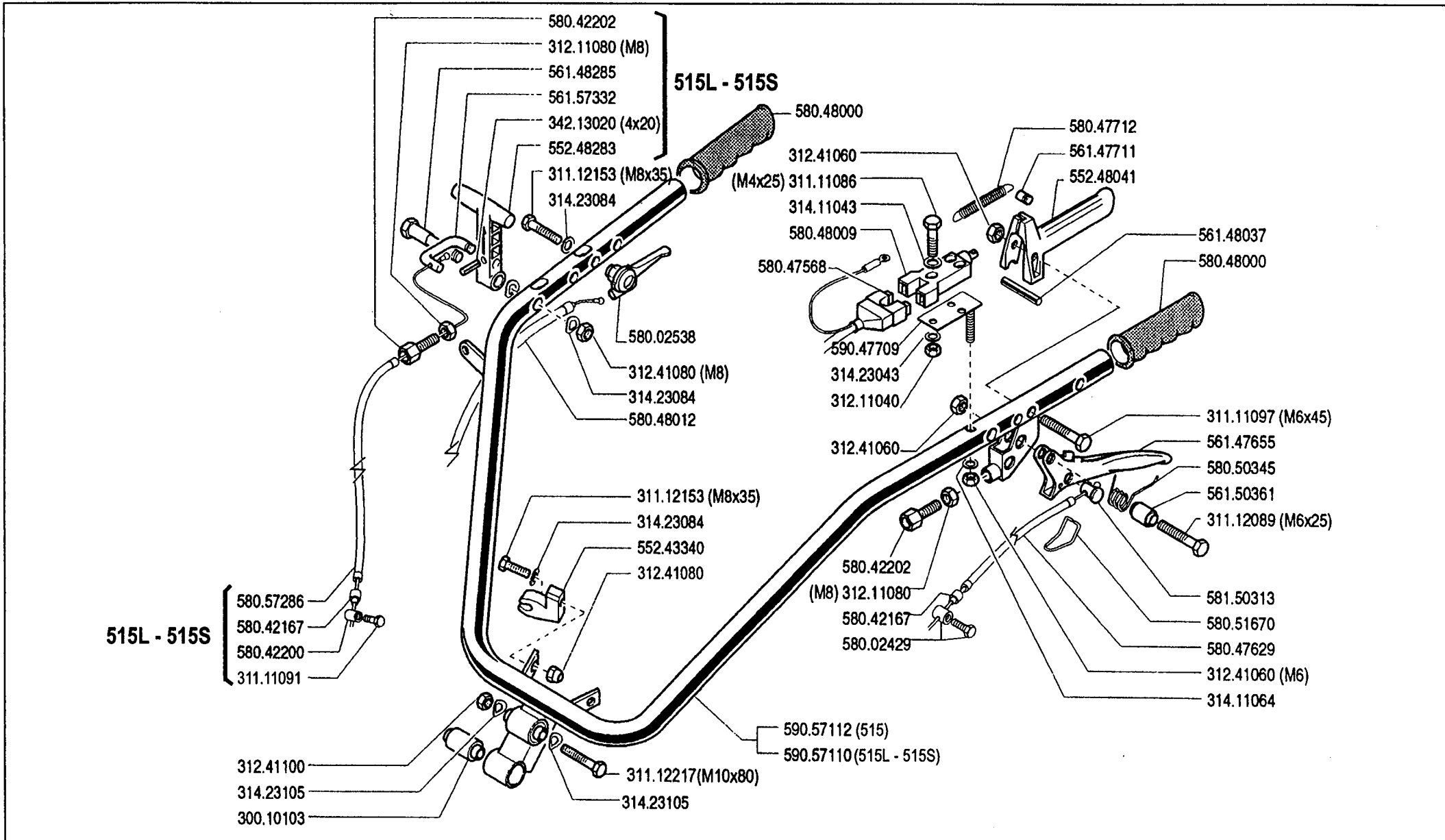
ANPASSUNG

08

Mod.
03

1/2000

★N



FERRARI

500 serie **95**

MANUBRIO (515 - 515L - 515S)

HANDLEBAR
MANILLAR

MANCHERON
LENKER

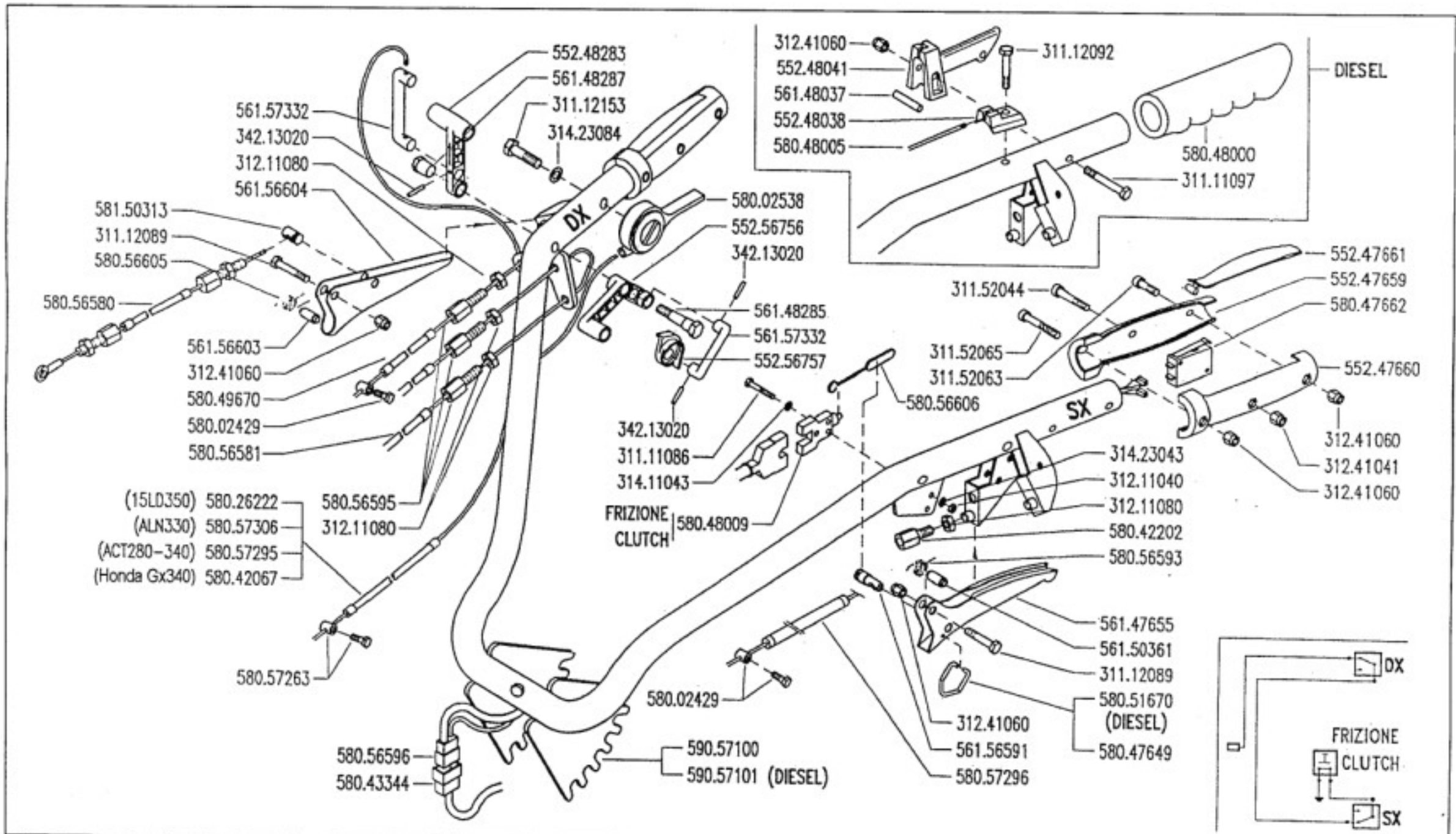
DALLA MACCHINA
DE LA MAQUINA
DE LA MACHINE
FROM THE MACHINE
AB DER MASCHINE

N.

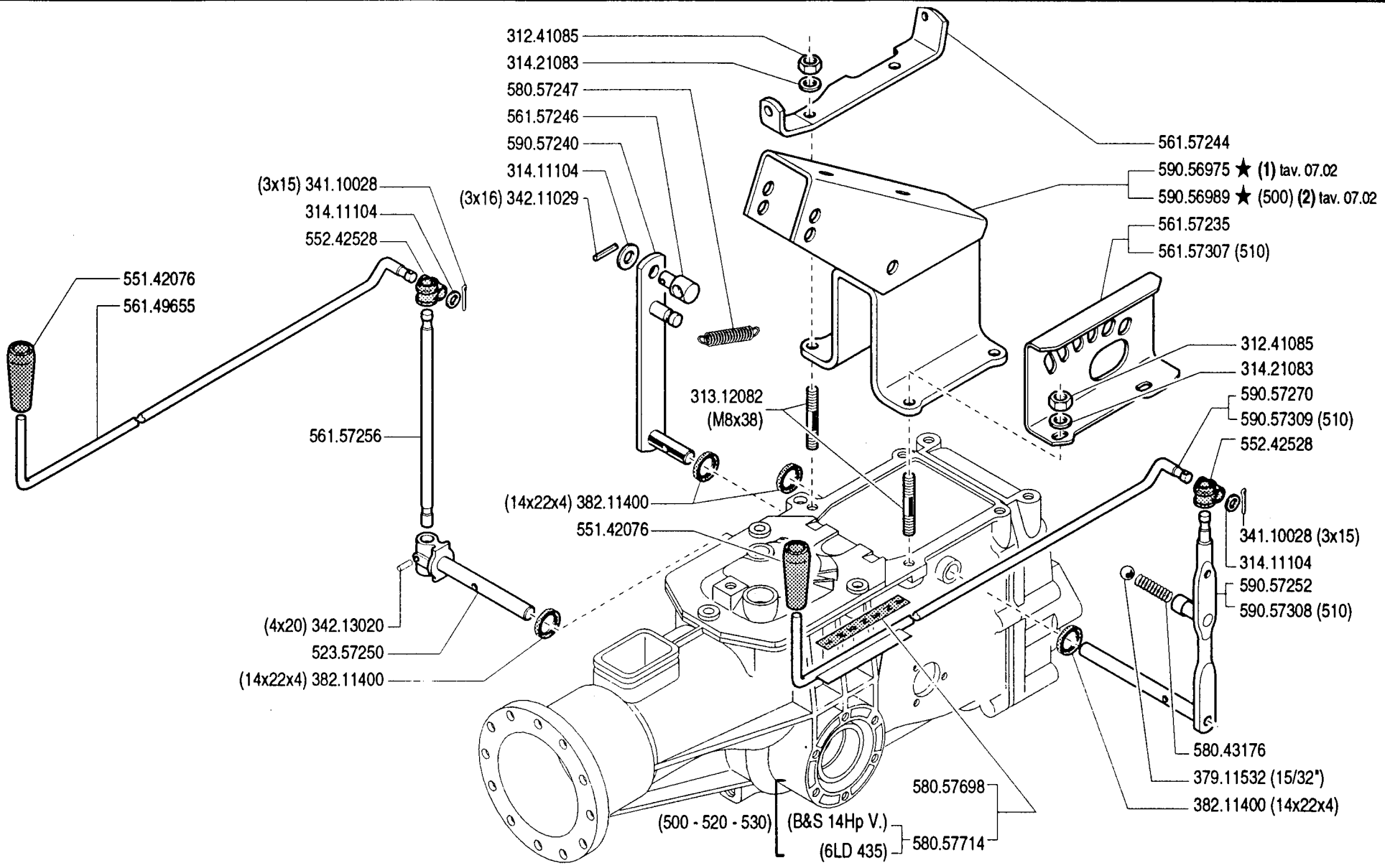
08 A 00

Mod.

1/2000



FERRARI 500 serie 95	HANDLEBAR (530S2) MANILLAR (530S2)	MANUBRIO (530S2) MANCHERON (530S2) LENKER (530S2)	DALLA MACCHINA DE LA MAQUINA DE LA MACHINE FROM THE MACHINE AB DER MASCHINE	Rev.	08 C 0
				N.	



FERRARI

500 serie **95**

COMANDI (500 - 510 - 520 - 530)

MANDOS
COMMANDES

CONTROLS
ANTRIEBE

DALLA MACCHINA
DE LA MAQUINA
DE LA MACHINE
FROM THE MACHINE
AB DER MASCHINE

22690 (530)

158833 (520)

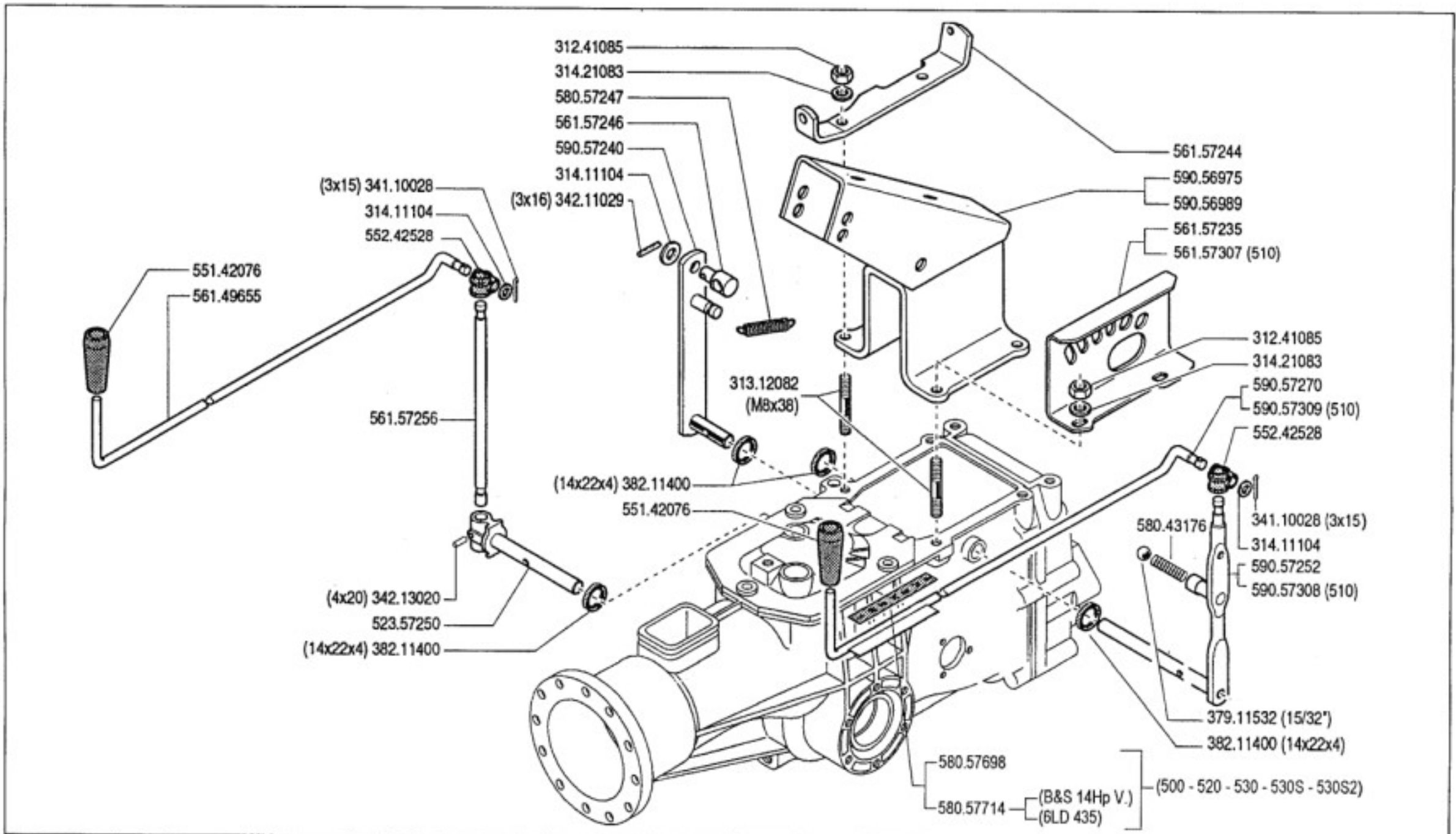
★ (510)

80952 (500)

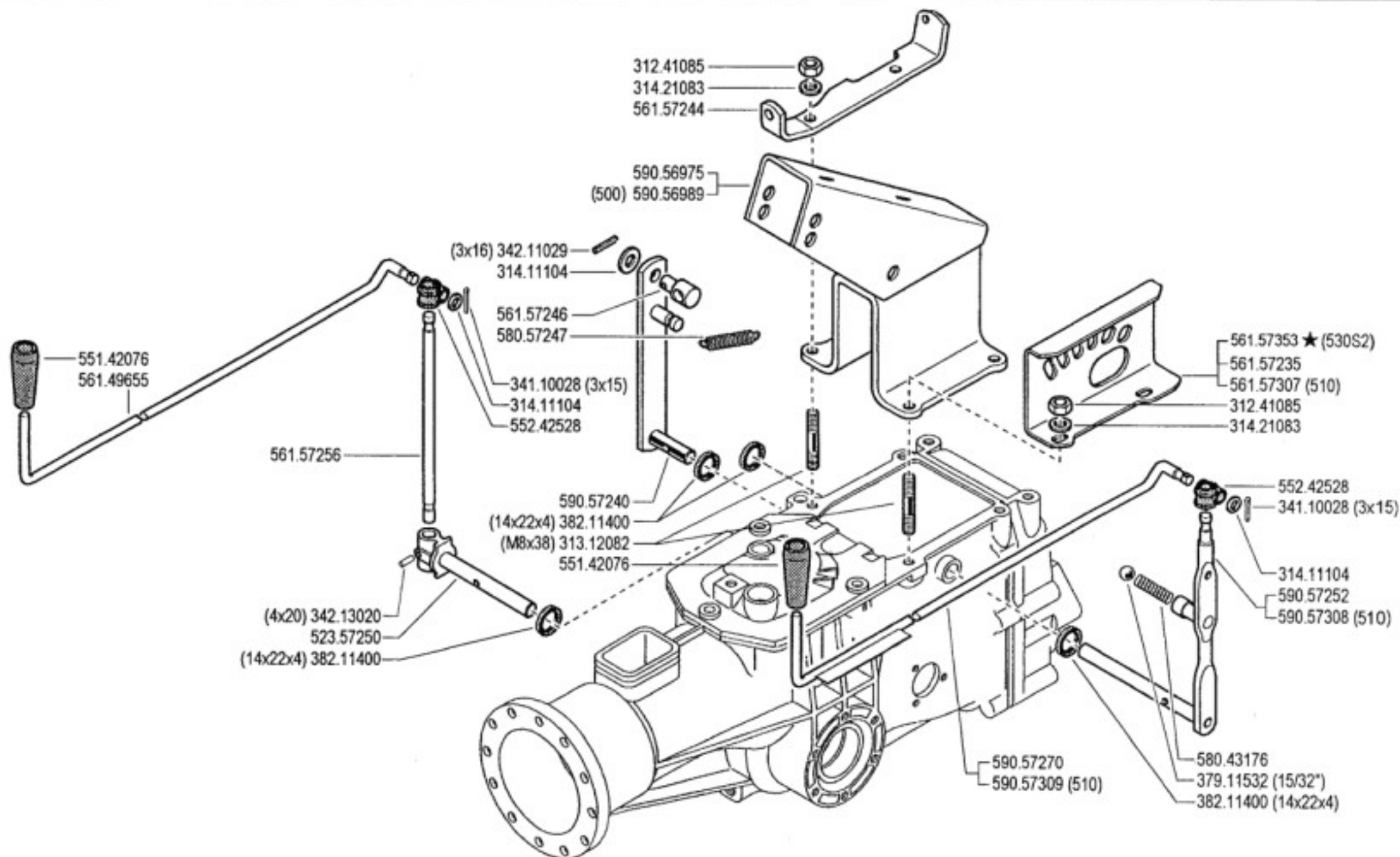
09.02

9/1997

★ N.



	500 serie 95	COMANDI (500 - 510 - 520 - 530 - 530S ★ - 530S2 ★)		DALLA MACCHINA DE LA MAQUINA DE LA MACHINE FROM THE MACHINE AB DER MASCHINE	AGGIORNAMENTO	09	Rev.
		CONTROLS MANDOS	COMMANDES ANTRIEBE		(B&S 14Hp V.) (6LD 435)		REVISION
					(500 - 520 - 530 - 530S - 530S2)	MISE A JOUR	10/2001
					(500 - 520 - 530 - 530S - 530S2)	APLAZAMIENTO	
					(500 - 520 - 530 - 530S - 530S2)	ANPASSUNG	ZENK



FERRARI

500 serie **95**

COMANDI (500 - 510 - 520 - 530 - 530S2)

CONTROLS
MANDOS

COMMANDES
ANTRIEBE

★ DALLA MACCHINA
DE LA MAQUINA
DE LA MACHINE
FROM THE MACHINE
AB DER MASCHINE

ALLA MACCHINA
A LA MAQUINA
A LA MACHINE
TO THE MACHINE
BIS MASCHINE

09

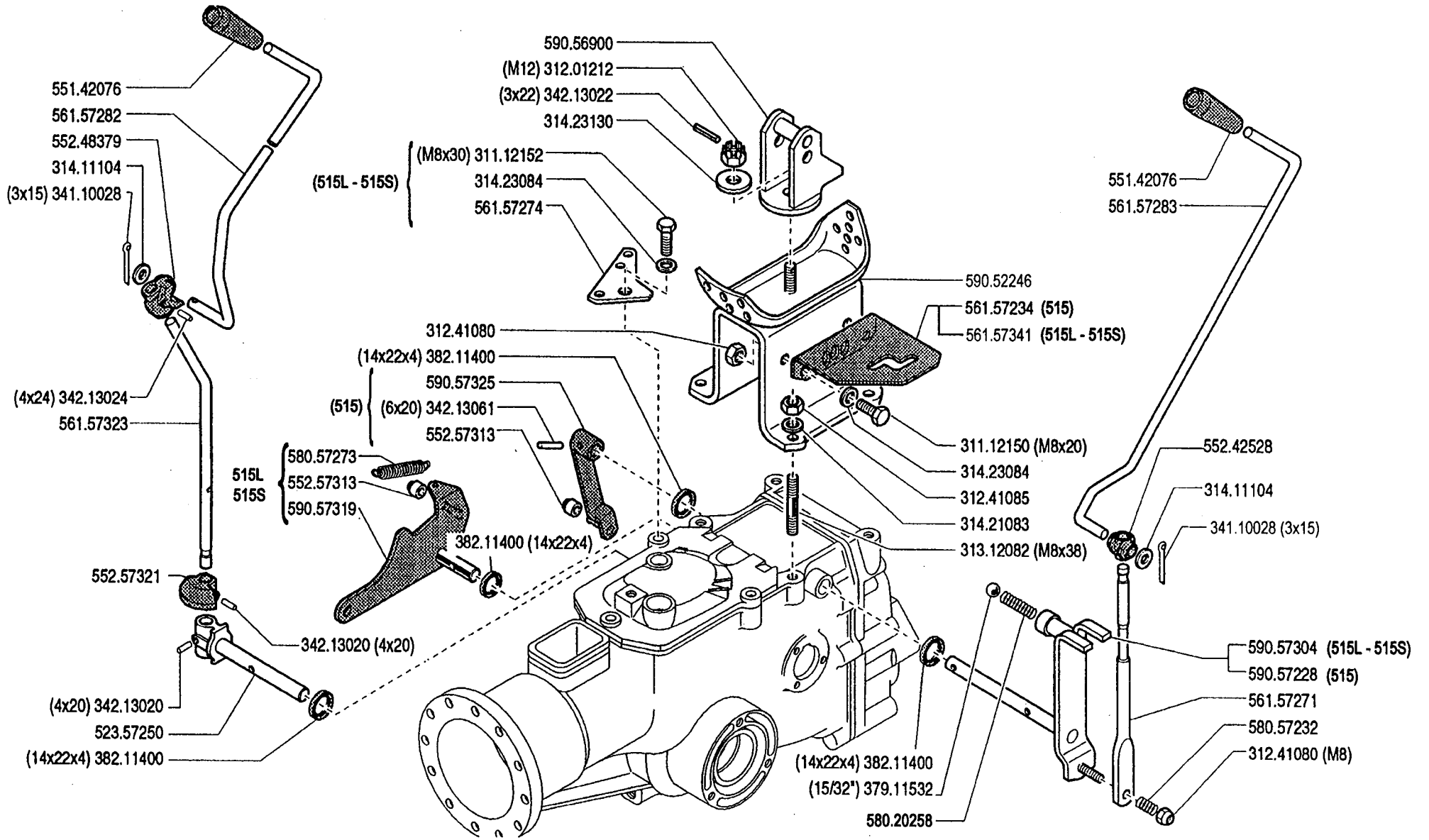
Rev
4

N. 721207
721255

721222

1/2004

SENE



FERRARI

500 serie **95**

COMANDI (515 - 515L - 515S)

CONTROLS
MANDOS

COMMANDES
ANTRIEBE

DALLA MACCHINA
DE LA MAQUINA
DE LA MACHINE
FROM THE MACHINE
AB DER MASCHINE

N.

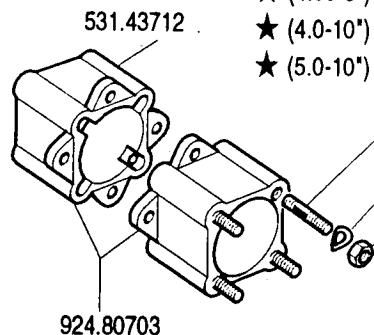
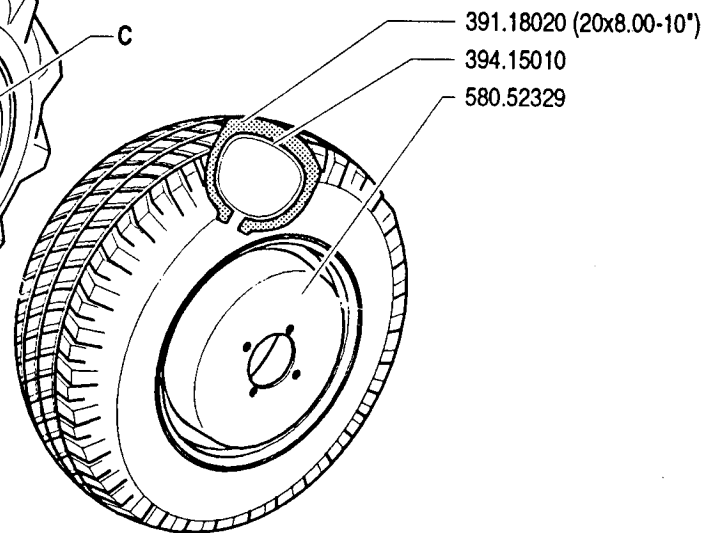
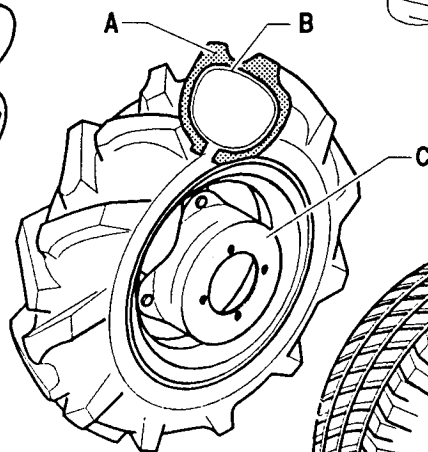
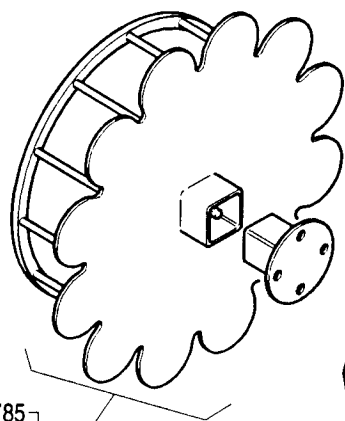
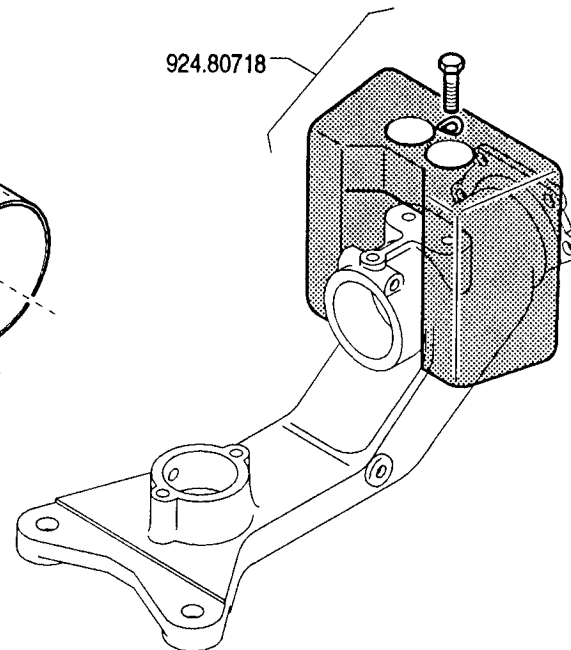
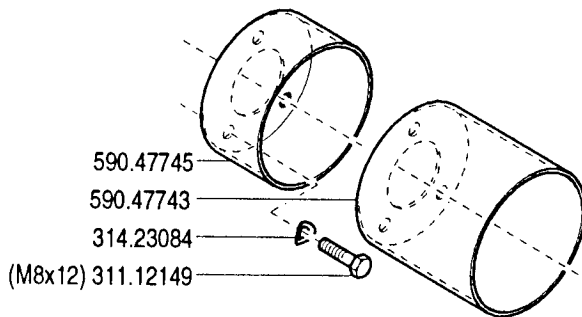
09 A 00

Mod.

1/2000

	A	B	C
3. 50 - 8" (500)	391.13502	394.13502	580.52325
4.00 - 8"	391.14008	394.14008	580.52326
4.0 - 10"	391.14010	394.14010	580.52327
5.0 - 10"	391.15010	394.15010	580.52327
21 x 11.00 - 8"	391.13501	TUBELESS	580.52331

★



- ★ (4.00-8") 580.57785
- ★ (4.0-10") 580.57786
- ★ (5.0-10") 580.57787

- 313.12102 (M10x40)
- 314.23105
- 312.11100

FERRARI

500 serie **95**

RUEDAS
ROUES

RUOTE

WHEELS
RADER

DALLA MACCHINA
DE LA MAQUINA
DE LA MACHINE
FROM THE MACHINE
AB DER MASCHINE

AGGIORNAMENTO

REVISION

MISE A JOUR

APLAZAMIENTO

ANPASSUNG

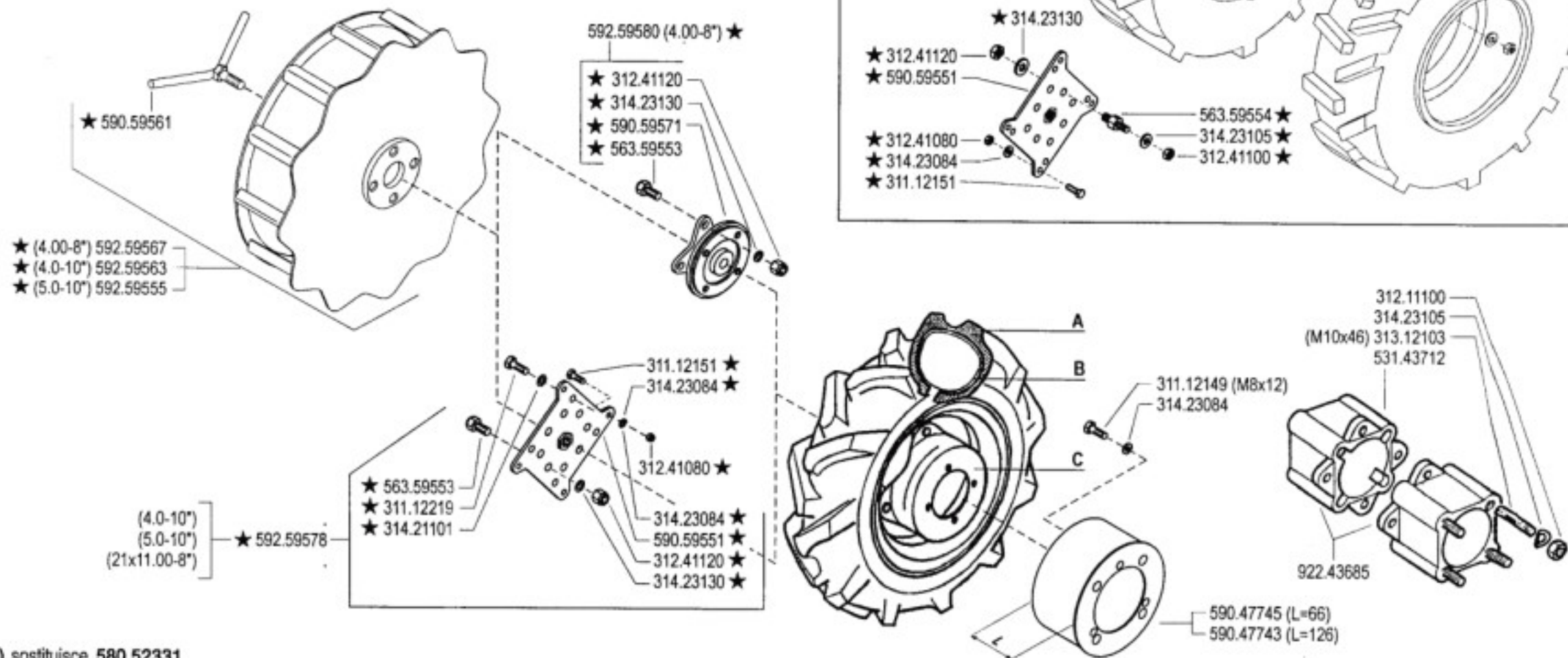
11.02

10/1997

★ N

	A	B	C
3.50 - 8" (500)	391.13502	394.13502	580.52325
3.50 - 8"	391.13502	394.13502	580.52326
4.00 - 8"	391.14008	394.14008	580.52326
4.0 - 10"	391.14010	394.14010	580.52327
5.0 - 10"	391.15010	394.15010	580.52327
21 x 11.00 - 8"	391.13501	TUBELESS	580.52274 ★ (1)

★ 924.57794
 KIT GEMELLAGGIO PER 4.0-10" / 5.0-10"
 TWINNING KIT FOR 4.0-10" / 5.0-10"
 JUMELAGE KIT POUR 4.0-10" / 5.0-10"
 KIT GEMELOS POR 4.0-10" / 5.0-10"
 ZWILLINGSKIT 4.0-10" / 5.0-10"



(1) sostituisce 580.52331

FERRARI

500 serie 95

RUOTE

WHEELS
 RUEDAS

ROUES
 RÄDER

DALLA MACCHINA
 DE LA MAQUINA
 DE LA MACHINE
 FROM THE MACHINE
 AB DER MASCHINE

AGGIORNAMENTO

REVISION

MISE A JOUR

APLAZAMIENTO

ANPASSUNG

11

Rev.

3

12/2003

★N.

PERONE

500

580.52018

FERRARI

580.52019

FERRARI

580.52020

520

580.52021

520

580.52022

530

580.52023

530

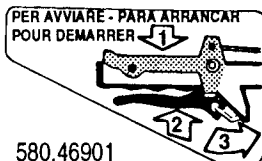
580.52024

510

580.52033

510

580.52034



580.46901



580.46912



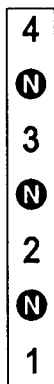
580.46902



580.46909

**FRIZIONE
EMBRAYAGE
EMBRAGUE**

580.46903



580.57698



580.57678



580.46913



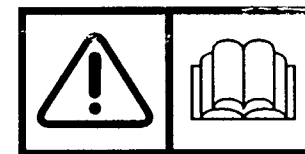
580.46910



580.57722



580.57712



580.57724

FERRARI

500 serie 95

ADHESIVOS
AUTOCOLLANTS

ADESIVI

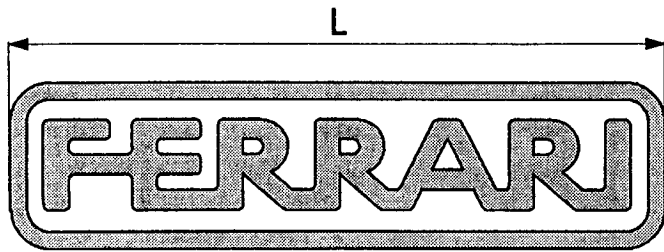
STICKERS
AUFKLEBES

DALLA MACCHINA
DE LA MAQUINA
DE LA MACHINE
FROM THE MACHINE
AB DER MASCHINE

N.

12.00

9/1997



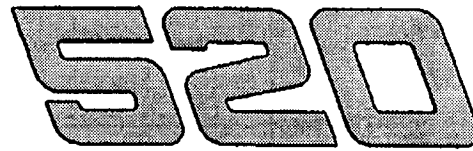
580.52019 (L= 87)
 580.52029 (L= 140) ★
 580.52020 (L= 174)



580.52018



580.52033



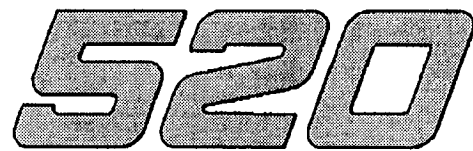
580.52021



580.52023



580.52034



580.52022



580.52024



580.52144 ★



580.52146 ★



580.52148 ★



580.52145 ★



580.52147 ★



580.52149 ★

FERRARI

500 serie **95**

STICKERS
 ADHESIVOS

ADESIVI

AUTOCOLLANTS
 AUFKLEBES

DALLA MACCHINA
 DE LA MAQUINA
 DE LA MACHINE
 FROM THE MACHINE
 AB DER MASCHINE

★N

AGGIORNAMENTO

REVISION

MISE A JOUR

APLAZAMIENTO

ANPASSUNG

12

Mod.
01

1/2000

510

580.52033

510

580.52034



580.52019 (L= 87)
580.52029 (L= 140)
580.52020 (L= 174)

515

580.52144

515

580.52145

520

580.52021

520

580.52022

500

580.52018

530

580.52023

530

580.52024

515 L

580.52146

530 S

580.52150 ★

530 S

580.52151 ★

515 L

580.52147

530 S2

580.52154 ★

530 S2

580.52155 ★

515 S

580.52148

515 S

580.52149

FERRARI

500 serie 95

STICKERS
ADHESIVOS

ADESIVI

AUTOCOLLANTS
AUFKLEBES

DALLA MACCHINA
DE LA MAQUINA
DE LA MACHINE
FROM THE MACHINE
AB DER MASCHINE

AGGIORNAMENTO

REVISION

MISE A JOUR

APLAZAMIENTO

ANPASSUNG

12

Rev.
2

10/2001

★N

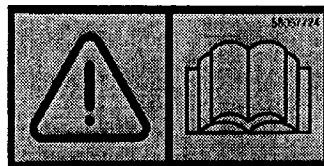
ZENIT



580.57698



580.57722



580.57724



580.46909



580.57712



580.46902



580.46910



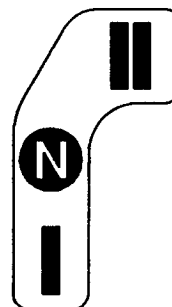
580.57678



580.57676 ★



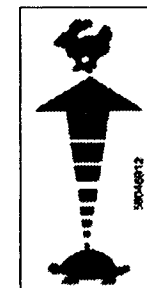
580.46901



580.57732 ★



580.46903



580.46912



580.46913

FERRARI

500 serie 95

ADESIVI

STICKERS
ADHESIVOS

AUTOCOLLANTS
AUFKLEBES

DALLA MACCHINA
DE LA MAQUINA
DE LA MACHINE
FROM THE MACHINE
AB DER MASCHINE

★N

13

Mod.
00

1/2000



580.57698



580.46913



580.46912



580.57772

580.57772 ★



580.57771

580.57771 ★



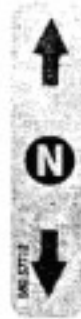
580.57767 ★



580.57768 ★



580.57678



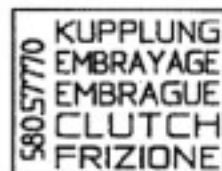
580.57712



580.57676



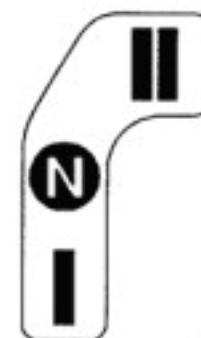
580.57724



580.57770 ★



580.57722



580.57732

FERRARI

500 serie 95

ADESIVI

STICKERS
ADHESIVOS

AUTOCOLLANTS
AUFKLEBES

DALLA MACCHINA
DE LA MAQUINA
DE LA MACHINE
FROM THE MACHINE
AB DER MASCHINE

AGGIORNAMENTO

REVISION

MISE A JOUR

APLAZAMIENTO

ANPASSUNG

13

Rev.

1

12/2003

★N

ZENE